



# B600

**OPERATION MANUAL | NOTICE D'INSTRUCTIONS | MANUAL DE USO**

**BATTERY POWERED PLASTIC STRAPPING TOOL  
APPAREIL DE CERCLAGE À BATTERIE POUR FEUILLARD EN PLASTIQUE  
FLEJADORA CON BATERÍA PARA FLEJE DE PLÁSTICO**



CE

**READ ALL INSTRUCTIONS BEFORE OPERATING THE TOOL  
AVANT D'UTILISER L'APPAREIL LIRE LA NOTICE D'INSTRUCTIONS  
LEA LAS INSTRUCCIONES ANTES DE UTILIZAR EL APARATO**

**POLYCHEM CORPORATION**  
6277 HEISLEY ROAD, MENTOR, OHIO 44060  
PHONE: 440.357.1500, FAX: 440.352.9553  
[WWW.POLYCHEM.COM](http://WWW.POLYCHEM.COM)

**ED. 03/14** from sn 24010114



<b>TABLE OF CONTENTS</b>	<i>Page</i>
1 Safety instructions .....	3
1.1 Disposal Information .....	4
2 Technical data .....	5
3 Warranty and liability .....	5
4 Installation .....	6
4.1 Accessories .....	11
5 Operating elements / adjustment .....	12
5.1 Tension and welding adjustment .....	12
5.2 Operating mode adjustment .....	13
5.3 Welding area adjustment .....	14
5.4 Size strap conversion .....	14
6 Operation .....	15
6.1 Seal check .....	17
7 Servicing and cleaning .....	17
7.1 Cleaning and replacement feedwheel .....	18
7.2 Cleaning and replacement strap locker plate .....	18
7.3 Welding plate and foot replacement .....	19
7.4 Blade replacement .....	19
7.5 Servo control reset .....	20
8 Troubleshooting .....	21
9 Spare parts list .....	24
Layout .....	26

<b>TABLE DES MATIERES</b>	<i>Page</i>
1 Normes de sécurité .....	3
1.1 Information sur l'élimination .....	4
2 Données technique .....	5
3 Garantie et responsabilité .....	5
4 Installation .....	6
4.1 Accessoires .....	11
5 Modules prin. / réglages .....	12
5.1 Ajustement tensionnement et soudure .....	12
5.2 Réglage mode d'exploitation .....	13
5.3 Ajustement du secteur de soudure .....	14
5.4 Réglage de la largeur de la bande .....	14
6 Mode d'emploi .....	15
6.1 Contrôle de la soudure .....	17
7 Entretien et nettoyage .....	17
7.1 Nettoyage et remplacement molette .....	18
7.2 Nettoyage et remplacement plaquette de blocage .....	18
7.3 Remplacement de pied et plaque de soudure .....	19
7.4 Remplacement du couteau .....	19
7.5 Servo-commandé reset .....	20
8 Solution des problèmes .....	21
9 Liste pièces .....	24
Vue éclatée .....	26

<b>CONTENIDO</b>	<i>Página</i>
1 Instrucciones de seguridad .....	3
1.1 Indicaciones ecológicas .....	4
2 Datos técnicos .....	5
3 Garantía y responsabilidad .....	5
4 Instalación .....	6
4.1 Accesorios .....	11
5 Elementos principales .....	12
5.1 Ajuste de tensión y soldadura .....	12
5.2 Regular tipo de funcionamiento .....	13
5.3 Ajuste de la zona de soldadura .....	14
5.4 Ajuste de la anchura del fleje .....	14
6 Instrucciones de uso .....	15
6.1 Control de la soldadura .....	17
7 Mantenimiento y limpieza .....	17
7.1 Limpieza y reemplazo de la rueda .....	18
7.2 Limpieza y sustitución plaquita bloqueo fleje .....	18
7.3 Sustitución plaquita de soldadura y oscilante .....	19
7.4 Sustitución de la cuchilla .....	19
7.5 Reset Servomando .....	20
8 Localización de averías .....	21
9 Lista de recambio .....	24
Diseños .....	26

## 1) SAFETY INSTRUCTIONS / NORMES DE SECURITE / INSTRUCCIONES DE SEGURIDAD



READ THE OPERATING INSTRUCTION CAREFULLY  
AVANT L'UTILISATION CONSULTER LE MODE D'EMPLOI  
LEA LAS INSTRUCCIONES ANTES DEL USO



WHEN OPERATING THE TOOL, WEAR EYE AND HAND  
SAFETY PROTECTORS AND SAFETY SHOES  
PENDANT LE TRAVAIL, PORTER DES PROTECTIONS POUR  
LEX YEUX, LES MAINS ET CHAUSSURES DE SECURITE  
DURANTE EL TRABAJO, UTILICE GUANTES PROTECTORES,  
GAFAS DE SEGURIDAD Y ZAPATOS DE SEGURIDAD



GENERAL SAFETY INSTRUCTIONS  
INSTRUCTIONS GÉNÉRALES DE SÉCURITÉ  
NORMAS GENERALES DE SEGURIDAD

**E** - The tool must not be used by people not properly trained. Failure to follow the operating instructions or improper use could cause strap breakage, injuries, package damages. Check tool daily, do not use tool with worn or damaged parts, promptly replace them by trained people and use original spare parts. Never modify any tool part. Do not put fingers, hands or other body parts between the strap and package during the cycle. It is your full responsibility to check the joints made by your tool, seal control and a suitable training about adjustment will be useful to check the seal quality in order to avoid severe injury. Never move goods with bad quality seals. Use only specific strap dispenser to dispense the strap. Keep tidy your working area and always use the tool in good balance and safety conditions. Never use straps as a means of pulling or lifting goods. To cut the straps use always proper safety strap cutter and keep other people and yourself at safe distance from strap, always stand to side of strap, away from direction of strap trajectory once loosen. Hold the upper strap portion and pay attention that the lower strap will snap forward away from you. Improper operation, excessive tensioning, use of not recommended strap, sharp corners on the package could cause in a sudden loss of strap tension and/or strap breakage that could lead to package fall and to violent movement of the strap against the operator. It is recommended to use edge protectors if package has sharp corners, to place the strap correctly around a properly positioned package, to remain in safety position (on one side of strap) during strapping cycle, to use the correct strap quality, width, thickness, and strength as recommended in this manual. Please preserve this booklet, it is as a part of the tool. This tool is manufactured without any substances which could be dangerous to health. National instructions must be observed for disposal of all the parts.

**F** - L'appareil de cerclage devra être utilisé par un opérateur ayant reçu une formation sur les instructions et le mode d'emploi. Le fait de ne pas suivre les instructions et/ou l'emploi incorrect de l'appareil peuvent causer la rupture du feuillard avec des conséquences dangereuses pour les opérateurs et le matériel à cercler. Il est indispensable de contrôler l'appareil tous les jours et de ne jamais l'utiliser s'il présente des parties usées / endommagées. Le cas échéant il sera nécessaire de les faire remplacer avec des pièces originales par des opérateurs qualifiés. Ne pas modifier l'appareil. Éviter absolument de mettre les doigts, mains et autres parties du corps entre le feuillard et le matériel à cercler. Vous êtes entièrement responsable du contrôle de la soudure du feuillard; dans ce but une préparation appropriée est indispensable pour pouvoir reconnaître les soudures défectueuses et éviter des accidents graves. Ne jamais déplacer le matériel avec le feuillard mal soudé. Le déroulement du feuillard doit être effectué en utilisant des dévidoirs prévus à cet effet. Garder bien propre la zone de travail et utiliser l'appareil seulement dans des situations de stabilité et de sécurité. Ne jamais déplacer les matériels cerclés en utilisant le feuillard pour le soulèvement. La coupe du feuillard doit être effectuée exclusivement avec des ciseaux appropriés. Pendant la coupe il est indispensable de garder une distance de sécurité et de s'assurer que personne ne se trouve dans la trajectoire du feuillard. Pour la coupe garder la partie supérieure du feuillard contre l'opérateur de façon à ce que la partie inférieure coupée s'éloigne de ce dernier. L'emploi incorrect de l'appareil, la tension excessive du feuillard, la qualité et la section impropres du feuillard, les bords tranchants du matériel à cercler peuvent causer une perte de tension inattendue et/ou la rupture du feuillard avec une chute éventuelle du matériel et un échappement violent du feuillard. Il est conseillé de se protéger contre les bords tranchants, d'appliquer correctement le feuillard sur le paquet, d'utiliser un nombre de feuillards approprié, de se mettre en position de sécurité (à côté du feuillard) pendant le cycle de cerclage, de bien contrôler la qualité de la soudure du feuillard et de respecter scrupuleusement les caractéristiques conseillées pour le feuillard à utiliser. Bien conserver toute cette notice d'instructions. Pour l'élimination des matériaux il est indispensable de respecter les normes en vigueur.

**S** - El aparato debe ser utilizado exclusivamente por personal debidamente formado. El incumplimiento de las instrucciones recogidas en el manual o un uso indebido pueden causar la ruptura del fleje y provocar lesiones al personal o daños al material empacado. Revise a diario el aparato y no lo use si presenta partes desgastadas o dañadas; en este caso, haga que personal cualificado las sustituya de inmediato utilizando piezas de recambio originales. No modifique los componentes del aparato. No introduzca por ningún motivo los dedos, las manos u otras partes del cuerpo entre el fleje y el material que se va a embalar. Usted es plenamente responsable del control del sellado del fleje; es indispensable estar preparados para reconocer los flejes defectuosos y para evitar así accidentes graves. No maneje por ningún motivo el material que presente flejes con sellados

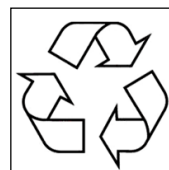
defectuosos. Para el desbobinado del fleje, use únicamente los dispensadores correspondientes. Mantenga el área de trabajo limpia y utilice el aparato sólo en condiciones estables y seguras. NUNCA desplace el material levantándolo por el fleje aplicado. Para el corte del fleje use únicamente cortadores de seguridad. Asegúrese que durante el corte no haya personas presentes en el trayecto del fleje; mantenga una distancia de seguridad. Mantenga presionada la parte superior de manera que la parte inferior cortada se aleje del operador. El uso incorrecto del aparato, el excesivo tensado del fleje, el uso de calidades o secciones no previstas o con aristas cortantes en el material por atar, pueden causar una pérdida imprevista de tensión y/o la ruptura del fleje y provocar así desequilibrio, caída del material e incluso un alejamiento repentino y violento del fleje mismo. Se recomienda proteger las aristas cortantes, colocar correctamente el fleje alrededor de la carga, poner un número adecuado de flejes, permanecer en una posición segura (lateralmente respecto al fleje) durante el ciclo de flejado, controlar apropiadamente la calidad del sel lado y respetar rigurosamente las características recomendadas para el fleje que se va a utilizar. Conserve este manual de instrucciones íntegro. Para la fabricación del aparato no se usan sustancias nocivas para la salud. Para su eliminación, respete las normas vigentes.

### 1.1 DISPOSAL INFORMATION / INFORMATION SUR L'ÉLIMINATION / INDICACIONES ECOLOGICAS :

**E** – The legal regulations for disposal of all tool parts must be observed. Please dismantled the electrical parts from mechanical parts so can be disposed separately. The battery and charger must be collected, recycled or disposed of in an environmentally friendly way. Don't throw into waste

**F** – Se débarrasser de l'outil d'une manière respectueuse de l'environnement et dans les plein respect des directives nationales/locales sur l'élimination. Séparer les parts mecaniques et celles électriques pour une correcte élimination des déchets.

**S** - Para eliminar el aparato, respete las normas vigentes, separe las partes eléctricas de las partes mecánicas para poder desecharlas separadamente. Para eliminar las baterías y el cargador, respete las normas de reciclaje ecológico vigentes. No eliminar entre otros residuos



## 2) TECHNICAL DATA / DONNEES TECHNIQUES / DATOS TÉCNICOS

	DIMENSIONS	ENCOMBREMENT		DIMENSIONES
	Length:	Longeur:		Longitud: <b>300 mm – 11.8"</b>
	Width:	Largeur:		Anchura: <b>150 mm – 5.9"</b>
	Height:	Hauteur total:		Altura: <b>160 mm – 6.3"</b>
	Weight with battery:	Poids avec accum.:		Peso con batería: <b>3.9 kgs – 8.6 lbs</b>

	FEED REQUIR.	ALIMENTATION		ALIMENTACIÓN
	Battery	Batterie		Batería <b>14.8V – 2 A/h LI-PO</b>

	PERFORMANCES	PERFORMANCES		PRESTACIONES
	Max.Tension :	Tension max :		Tensión máx : <b>2500 N</b>
	Tensioning speed:	Vitesse de tension:		Vel.dad del tensado: <b>16 mt/m</b>
	Sealing:	Soudure:		Tipo de cierre: <b>Friction weld seal Soudage a friction</b>
	Joint strength approx.:	Résistance environ:		Resistencia de cierre aprox.: <b>80% plastic strap strength* 80% charge de rupture* 80% de la carga máxima*</b>
	Level sound emission. Measurement type A (2003/10/CE)	Niveau d'émission sonore type A (2003/10/CE)		Nivel de emisión de sonido. Medición de tipo A (2003/10/CE) <b>81 dB (A)</b>
	Vibrations at handle (2002/44/CE)	Vibrations au niveau des poignées (2002/44/CE)		Las vibraciones en la empuñadura (2002/44/CE) <b>2.2 ms<sup>2</sup></b>

\* Depends of strap quality / Varie en fonction type de feuillard / Variable según el tipo de fleje

**E - Working temperature:** the tool should be used between 0C° ( 32F) and +45C° (+113 F). With the use to low temperature it may happen that the display signals low battery. In this case it suffices to insert the battery for 2 mins. in charger for a "refreshing"

**F - Température d'exercice:** Utiliser l'appareil entre 0C° (32F) et +45C° (+113F). Avec les basses températures l'afficheur peut signaler batterie déchargée. Dans ce cas il suffit de mettre la batterie pendant environ 2 min. dans le chargeur de batterie pour un "refreshing"

**S - Temperatura de trabajo:** utilice el aparato con una temp. entre 0C° y +45C°. Con el uso a baja temperatura, es posible que la pantalla indique que la batería está descargada. En este caso es suficiente cargar la batería en el cargador durante unos 2 min. para un "refreshing".

### CHART OF TYPES / MODÈLES / MODELOS

ITEM / CODES / CÓDIGO	MODEL / TYP / TIPO	STRAP/FEUILLIARD/ FLEJE	THICKNESS / EPAISSEUR / ESPESOR
T249997	ITA24	PP/PET 13mm-16mm (1/2" – 5/8")	0.5 mm ÷ 1.05 mm (0.019" ÷ 0.040")

### 3) WARRANTY CONDITIONS AND LIABILITY / CONDITIONS DE GARANTIE ET RESPONSABILITÉ / GARANTÍA Y RESPONSABILIDAD

**E-** Polychem Corporation warrants all its tools and battery chargers during a period of 6 months from the shipping date document. Wear parts are warranted for 45 days, otherwise wear parts are excluded from regular warranty, wear parts are shown on spare parts list (in tool manual).

Warranty includes free replacement parts. The warranty is not valid in case of improper use, lack of maintenance, tampering, arbitrary modifications and reparations, use of non-original parts, disregard of instructions of the operation manual, or missing serial number. No compensation can be claimed for production shutdowns and for damages to people and objects due to tool defects. Polychem Corporation reserves the right to modify the tools and documentation without any obligation to update previous ones.

Polychem warrants all its batteries during a period of 120 days from the shipping date document. The manufacturer is committed to replace it with a free battery only when there are manufacturing defects that make it unfit for use.

**F -** Polychem Corporation garantit tous ses outils et chargeurs de batterie pendant une période de 6 mois à compter de la date sur leur document d'expédition. Les pièces d'usure ne sont garanties que 45 jours, par ailleurs elles sont exclues de la garantie régulière. Ces pièces d'usure sont montrées sur la liste des pièces de rechange (dans le manuel de l'outil).

La garantie comprend des pièces de remplacement gratuites. Cette garantie n'est plus valide en cas d'utilisation inappropriée, manque d'entretien, altération, modifications et réparations arbitraires, utilisation de pièces n'étant pas d'origine, non respect des instructions du manuel d'utilisation, ou numéro de série manquant. Aucune compensation ne peut être demandée pour des arrêts de production et pour des dommages à des personnes ou des biens du fait de défauts de l'outil. Polychem Corporation se réserve le droit de modifier ses outils et leur documentation sans obligation de mettre à jour ceux précédemment livrés.

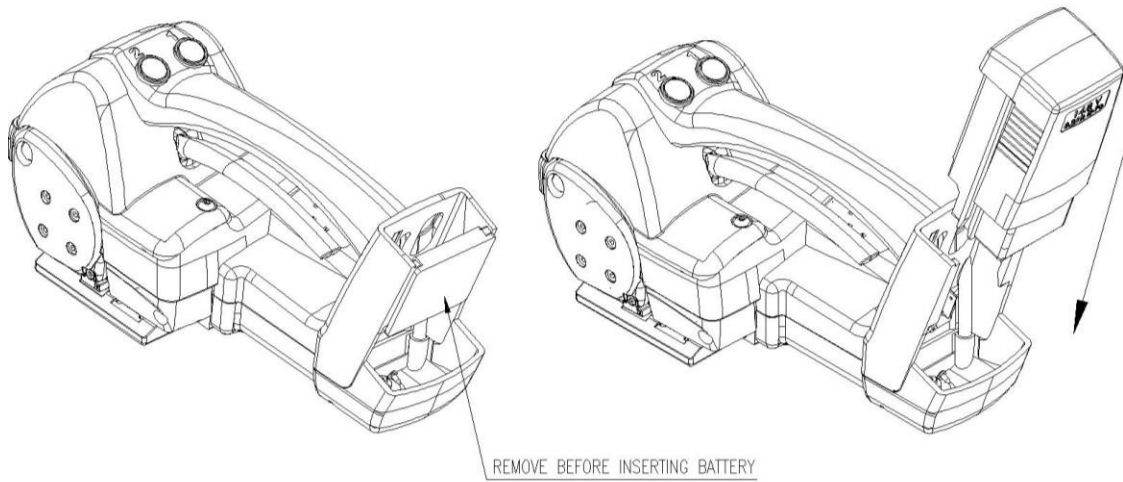
Polychem garantit toutes ses batteries pendant une période de 120 jours à compter de la date sur leur document d'expédition. Le constructeur a l'obligation de remplacer la batterie par une gratuite uniquement en cas de défauts de fabrication qui la rendent impropre à l'utilisation.

**S -** Polychem Corporation garantiza todas sus herramientas y cargadores de batería durante un período de 6 meses desde la fecha del documento de embarque. Las piezas de desgaste están garantizadas por 45 días y están excluidas de la garantía normal; las piezas de desgaste se muestran en la lista de piezas de repuesto, en el manual de la herramienta.

La garantía incluye piezas de reemplazo gratis. La garantía no es válida en caso de uso inapropiado, falta de mantenimiento, manipulación, modificaciones y reparaciones arbitrarias, uso de piezas no originales, falta de consideración de las instrucciones del manual de operación, o número de serie faltante. No se puede reclamar compensación por paradas de producción ni por daños a personas y objetos a causa de defectos de la herramienta. Polychem Corporation se reserva el derecho de modificar las herramientas y la documentación sin ninguna obligación de actualizar las anteriores. Polychem garantiza todas sus baterías durante un período de 120 días desde la fecha del documento de embarque. El fabricante se compromete al reemplazo por una batería gratis, solo cuando existan defectos de fabricación que hagan la batería no apta para el uso.

#### 4) INSTALLATION / INSTALLATION / INSTALACIÓN

##### BATTERY/BATTERIE/ BATERÍA :



**E - SAFETY INSTRUCTIONS** : To start working, remove the spacer and insert the battery until the safety button clicks as shown

in picture. The battery must be used only for our strapping tool and recharged only by our battery charger device, for other purposes or applications our warranty and liability isn't valid. The battery should be used by people properly trained. Failure to follow the operating instructions or improper use could cause injuries and battery damages. The battery is supplied partially charged. The lithium polymer rechargeable battery can be charged at any time without reducing its service life; interrupting the charging procedure doesn't damage it. To use and charge the battery please follow the operating devices instruction. Check battery daily, do not use it with worn or damaged parts. Do not disassemble it, never modify any part, do not connect the positive (+) and negative (-), may result a full damaging short circuit. Do not invert the right polarity during the use or charge. Do not transport or store the battery with metal objects, may result a short circuit. Do not try to charge with different charger not allowed, the battery could be seriously damaged. Before use check the contacts. Do not put metal keys between contacts. Do not use the battery for purposes other than those specified. **Battery must not be left in charging mode without supervision. Do not discharge the battery at less 10.8V, it could be damaged.** Do not throw the battery into a fire or heat it, do not store at high temperature, direct sunlight, do not put in microwave oven or a pressure cooker. Keep it away from any exposed flame. Do not dip the battery in the water, protect it from humidity. Do not apply impact to the battery, or throw, drop, drill it, if happened try it with care. In case of heat generation, smoke emission, or ignition stop immediately to use and replace it. In case electrolyte comes into contact with eyes, rinse thoroughly with clean water immediately and consult a physician; for hands contact use clean water too.

**TECHNICAL DATA : Li-Po (Lithium-Polymer) 14.8V – 2 Ah Weight : 410 gr Cod.A000176**  
Time of charging 40 min. Temperature charging and discharging : **0C° ( 32F) and +45C° (+113 F)**

**F - NORMES DE SECURITE :** Pour commencer à travailler, enlever le distanciel et mettre la batterie jusqu'à entendre le clic du bouton de blocage, comme montré avec l'image. La batterie doit être utilisée seulement pour notre outil de cerclage et être rechargée seulement par notre dispositif de chargeur de batterie, parce que d'autres buts ou applications notre garantie et responsabilité n'est pas valide. La batterie devrait être employée par des personnes correctement qualifiées. Le manque de suivre les consignes d'utilisation ou l'utilisation inexacte a pu endommager des dommages et de batterie. La batterie est fournie a partiellement chargé. La batterie rechargeable de polymère de lithium peut être chargée à tout moment sans réduire sa durée de vie ; l'interruption du procédé de remplissage ne l'endommage pas. Utiliser et charger la batterie suivent svp l'instruction de dispositifs de fonctionnement. Vérifier le journal de batterie, ne pas l'employer avec les pièces usées ou endommagées. Ne pas le démonter, ne modifient jamais toute partie, ne reliez pas le positif (+) et négatif (-), peut résulter un plein court-circuit préjudiciable. Ne pas inverser la bonne polarité pendant l'utilisation ou ne pas charger. Ne pas transporter ou stocker la batterie avec des objets en métal, peut résulter un court-circuit. Ne pas essayer de charger du chargeur différent non permis, la batterie pourrait être sérieusement endommagé. Vérifier avant emploi les contacts. Ne pas mettre les clefs en métal entre les contacts. Ne pas utiliser la batterie pour des buts autres que ceux indiqués. **La batterie ne doit pas être laissée dans le mode de remplissage sans surveillance Ne pas décharger la batterie à moins de 10.8V, il pourrait être endommagé.** Ne pas jeter la batterie dans un feu ou le chauffer, ne pas stocker à température élevée, lumière du soleil directe, ne pas mettre dans le four à micro-ondes ou une chaudière à pression. Le maintenir parti de n'importe quelle flamme exposée. Ne pas plonger la batterie dans l'eau, la protègent contre l'humidité. Ne pas appliquer l'impact à la batterie, ou la jeter ou laisser tomber ou forer, si essai produit il avec soin. En cas de génération de la chaleur, fumer l'émission, ou l'arrêt d'allumage immédiatement pour l'employer et remplacer. Au cas où l'électrolyte entrerait en contact avec des yeux, rincer complètement avec de l'eau propre immédiatement et consulter un médecin ; pour des mains entrer en contact avec l'utilisation nettoient l'eau aussi.

**DONNEES TECHNIQUES : Li-PO (Lithium-Polymère) 14.8V - 2 Ah Poids : 410 gr. Code A000176**  
Temps de charge 40 min. Temperature charge et utilization : **0C° ( 32F) et +45C° (+113 F)**

**S - INSTRUCCIONES DE SEGURIDAD :** Para empezar a trabajar, retire el separador e inserte la batería hasta que el botón de seguridad clicks como se muestra en la imagen. La batería debe ser utilizado únicamente para el tirante nuestra herramienta y recarga sólo por nuestro cargador de batería del dispositivo, para otros fines o usos de nuestra garantía y la responsabilidad no es válida. La batería debe ser utilizado por personas con una formación adecuada. El no seguir las instrucciones de operación o uso inadecuado puede causar lesiones y daños batería. La batería se suministra parcialmente cargada. La batería recargable de polímeros de litio se puede cargar en cualquier momento y sin reducción de su vida útil; interrumpir el procedimiento de carga no dañarlo. Para utilizar y cargar la batería, por favor siga las instrucciones de funcionamiento los dispositivos. Compruebe la batería a diario, no lo use con las piezas dañadas o gastadas. No desarme, nunca modificar cualquier parte, no conecte el positivo (+) y negativo (-), puede provocar un corto circuito perjudicial. No invierta la polaridad derecho durante el empleo o cargo. No transporte o almacene la batería con objetos metálicos, puede provocar un corto circuito. No trate de cargar con diferentes cargador no permitido, la batería puede verse seriamente dañada. Antes de comprobar la utilización de contactos. No ponga claves entre los contactos de metal. No la use para fines distintos de los especificados. **La batería no se debe dejar en el modo de carga sin supervisión No descargue la batería en menos 10.8V, podría dañarse.** No tires la batería en el fuego o calor, no tienda a la alta temperatura, la luz directa del sol, no ponga en el horno de microondas o una olla a presión. Mantener lejos de cualquier llama expuesta. No sumerja la pila en el agua, protegerlo de la humedad. No se aplican a efectos de la batería, o tirar, gota, taladro, si ocurrió probarlo con cuidado. En caso de la generación de calor, el humo de emisión, o de encendido por detener inmediatamente de utilizar y reemplazar. En el caso de electrolito entra en contacto con los ojos, enjuáguelos bien con agua y consulte inmediatamente a un médico; manos para uso en contacto con el agua también.

**DATOS TECNICOS : Li-Po (Litio Polímero) 14.8 V – 2 Ah Peso:410 gr. cód. A000176**  
Tiempo de carga 40 min. Medio Ambiente de carga y descarga : **0C° (32F) y +45° C (+113 F)**

## **BATTERY CHARGER/ CHARGEUR / CARGADOR DE BATERÍA:**

**E - SAFETY INSTRUCTIONS :** The charger must be used only to charge our strapping tool lithium polymer battery, for other purposes or applications our warranty and liability isn't valid. The charger should be used by people properly trained. Failure to follow the operating instructions or improper use could cause injuries and battery damages. To use the battery please follow the operating strapping tool instruction. Check charger and main supply cable daily, do not use it with worn or damaged parts. Do not disassemble it, never modify any part, do not connect the contacts, may result a full damaging short circuit. Do not invert the right polarity during the use or charge. Before use check the contacts. Do not put metal keys between contacts. Do not use for purposes other than those specified. **BATTERY MUST NOT BE LEFT IN CHARGING MODE WITHOUT SUPERVISION.** Do not store at high temperature, direct sunlight, do not cover fan clefts. Do not dip it in the water, protect from humidity. Do not apply impact, or throw



or drop or drill it, if happened test it with care . In case of heat generation, smoke emission, or ignition stop immediately to use and replace it. Place the charger on flat, not flammable and heat resistance surface. Keep away from any volatile and flammable substance. Disconnect from main supply when is not used, to get service and maintenance use only authorized dealers.

**CHARGING PROCEDURE** : Before connect to main supply line please check that the tension value is correct (see label) this charger is autoswitching. Stand-by green led lights.

Put the battery into the charger in right way (do not invert the polarity), the load will start automatically, the acoustic signal is emitted and the led becomes RED (see "LIGHT SIGNALS" and "ACOUSTIC SIGNALS"). It will remain in this condition up to 80% of loading, overtaking it the signalling led will become blinking GREEN, the loading process is quite complete ( from 80% to 99%). The loading process is complete when the signalling led is GREEN and the acoustic signal is emitted from the end of charge; remove the battery from charger.

**FAILURE** : Led the RED blinking marks it that the temperature of the battery is not compatible with the process of recharges or its voltage is lower than 10.4V and therefore recharges isn't permitted; this indication is used for whichever other case of malfunctioning, es: defective battery, dirty contacts etc. Check and wait the eventual restoration of the temperature; if the recharge doesn't happen contact the service center.

**TECHNICAL DATA:** Cod.A000186 Input : 90V - 230V – 50/60Hz – 80W Output : 16.8V – 4.7A

**ATTENTION: The battery charger is usable only Li-Po 14.8V battery**

**F - NORMES DE SECURITE** : Le chargeur doit être employé pour charger seulement notre batterie de cerclage de polymère de lithium d'outil, parce que d'autres buts ou applications notre garantie et responsabilité n'est pas valide. Le chargeur devrait être employé par des personnes correctement qualifiées. Le manque de suivre les consignes d'utilisation ou l'utilisation inexacte a pu endommager des dommages et de batterie. La batterie rechargeable de polymère de lithium peut être chargée à tout moment sans réduire sa durée de vie ; l'interruption du procédé de remplissage ne l'endommage pas. Pour utiliser la batterie suivre svp l'instruction de cerclage fonctionnante d'outil. Vérifier le chargeur et le journal principal de câble d'approvisionnement, ne l'emploie pas avec les pièces usées ou endommagées. Ne pas le démonter, ne modifie jamais toute partie, ne relie pas les contacts, peut résulter un plein court-circuit préjudiciable. Ne pas inverser la bonne polarité pendant l'utilisation ou ne pas charger. Vérifier avant emploi les contacts. Ne pas mettre les clés en métal entre les contacts. Ne pas employer le chargeur pour des buts autres que ceux indiqués. **LA BATTERIE NE DOIT PAS ETRE LAISSEE DANS LE MODE DE REMPLISSAGE SANS SURVEILLANCE.** Ne pas stocker à température élevée, lumière du soleil directe, ne couvrez pas des fissures de ventilateur. Ne pas le plonger dans l'eau, la protègent contre l'humidité. Ne pas appliquer l'impact, ou le jeter ou laisser tomber ou forer, si essai produit il avec soin. En cas de génération de la chaleur, fumer l'émission, ou l'arrêt d'allumage immédiatement pour l'employer et remplacer. Placer le chargeur sur plat, surface de résistance non flammable et thermique. Garder loin de n'importe quelle substance volatile et flammable Démontez de l'approvisionnement principal quand n'est pas employé, pour obtenir les marchands autorisés d'utilisation de service et de maintenance seulement.

**PROCÉDÉ DE CHARGING** : Avant relier à la canalisation d'alimentation principale vérifiez svp que la valeur de tension est correcte - voyez l'étiquette que ce chargeur autoswitching. Stand-by led verte s'allume. Mettre la batterie dans le chargeur de la bonne manière (ne pas inverser la polarité), la charge commencera automatiquement, le signal acoustique est émis et la signalisation menée devient ROUGE (voir LIGHT SIGNALS et ACOUSTIC SIGNALS). Elle restera dans cette condition jusqu'à 80% de chargement, le rattrapant que la signalisation menée deviendra VERT de clignotement, le procédé de chargement est tout à fait complète (de 80% à 99%). Le procédé de chargement est complet quand la signalisation menée est VERTE et le signal acoustique est émis à partir de la fin de charge; enlever la batterie du chargeur

**PROBLEM** : A mené le clignotement ROUGE le marque que la température de la batterie n'est pas compatible avec le processus des recharges ou sa tension est inférieure que 10.4V et donc des recharges n'est pas autorisées ; cette indication est employée pour celui que l'autre cas du défaut de fonctionnement, es : batterie défectueuse, contacts sales etc. Vérifier et attendre la restauration certaine de la température ; si la recharge ne se produit pas contact le centre des assistance.

**DONNEES TECHNIQUES** : Code A000186 Entrée : 90V - 230V - 50/60Hz - 80W Rendement : 16.8V – 4.7A

**ATTENTION : Le chargeur de batterie ne peut être utilisé qu'avec les batteries Li-PO 14.8V**

**S - INSTRUCCIONES DE SEGURIDAD** : El cargador debe ser utilizado únicamente para cobrar el tirante nuestra herramienta de la batería de polímero de litio, para otros fines o usos de nuestra garantía y la responsabilidad no es válida. El cargador debe ser utilizado por personas con una formación adecuada. El no seguir las instrucciones de operación o uso inadecuado puede causar lesiones y daños batería. La batería recargable de polímeros de litio se puede cargar en cualquier momento y sin reducción de su vida útil; interrumpir el procedimiento de carga no dañarlo. Para usar la batería, por favor siga las instrucciones de funcionamiento tirante herramienta. Compruebe el cargador y el cable principal de abastecimiento a diario, no lo use con las piezas dañadas o gastadas. No desarme, nunca modifique cualquier parte, no conecte los contactos, puede provocar un corto circuito perjudicial. No invierta la polaridad derecho durante el empleo o cargo. Antes de comprobar la utilización de contactos. No ponga claves entr e los contactos de metal. No utilizar con otros fines distintos de los especificados. **LA BATERÍA NO SE DEBE DEJAR EN EL MODO DE CARGA SIN SUPERVISIÓN.** No conservar a alta temperatura, la luz solar directa, no cubren ventilador fisuras. No sumerja en el agua, proteger de la humedad. No aplique impacto, o tirar o gota o taladro, si ocurrió probarlo con cuidado. En caso de la generación de calor, el humo de emisión, o de encendido por detener inmediatamente de utilizar y reemplazar. Coloque el cargador sobre plano, no fácilmente inflamables y resistencia al calor de superficie. Manténgase lejos de cualquier sustancia volátiles y fácilmente inflamables. Desconectarse de la red eléctrica cuando no se utiliza, para obtener servicios de mantenimiento y uso sólo un distribuidor autorizado.

**CHARGING PROCEDIMIENTO** : Antes de conectarse a la red eléctrica línea compruebe que la tensión de valor es correcta - véase la etiqueta - Cargador autoswitching. El led verde stand-by esta llevado. Coloque la batería en el cargador en forma correcta (no invertir el polaridad), la carga se iniciará automáticamente, la señal acústica y el LED rojo está encendido (consulte la tabla " LIGHT SIGNALS " y " ACOUSTIC SIGNALS "). Y se mantendrá en estas condiciones hasta el 80% de la carga, superando a que la señalización será llevado a parpadear VERDE, el proceso de carga es bastante completa (de 80% a 99%). El proceso de carga es completa cuando la señalización es llevado VERDE y la señal acústica es emitida desde el final de la carga; quitar el cargador de batería

**FALLO** : Lideró las marcas rojas parpadeantes lo que la temperatura de la batería no es compatible con el proceso de recarga o su voltaje es inferior a 10.4V y recarga, por lo tanto, no está permitido; esta indicación se utiliza para lo que otro caso de mal

funcionamiento, es: Índice defectuosos Batería, etc Check contactos sucios y esperar el eventual restablecimiento de la temperatura; si la recarga no se produce contacto con el centro de servicio

**DATOS TECNICOS** : Cód. **A000186** Alimentación : 90V – 230V – 50/60 Hz – 80W Salida : 16.8V – 4.7A

**ATENCIÓN: El cargador de batería puede utilizarse sólo con baterías Li-Po de 14.8 V**

### SEGNALAZIONI LUMINOSE

LED DI SEGNALAZIONE STATO	OPERAZIONE
LED VERDE ACCESO	STAND-BY o BATTERIA COMPETAMENTE CARICA
LED VERDE LAMPEGGIANTE	BATTERIA IN CARICA FINALE (80%-99%)
LED ROSSO ACCESO	BATTERIA IN CARICA ALLA MASSIMA CORRENTE
LED ROSSO LAMPEGGIANTE	BATTERIA DIFETTOSA- BASSA o ALTA TENSIONE

### VISUAL SIGNAL

LED OF SIGNALLING STATUS	OPERATION
GREEN LED STEADY LIGHT	STAND-BY or FULL LOADED BATTERY
BLINKING GREEN LED	BATTERY QUITE LOADED (80%-99%)
RED LED STEADY LIGHT	BATTERY IN CHARGE AT MAX CURRENT
BLINKING RED LED	BATTERY DEFECT- LOW or OVER VOLTAGE

### SOUND SIGNAL

SIGNAL ISSUED	OPERATION
TWO SHORT BEEPS	BATTERY OK- STARTS TO CHARGE
SINGLE LONG BEEP	BATTERY FULL LOADED - READY
DOUBLE SHORT BEEPS EVERY ONE MINUTE AFTER FULL CHARGE REACHED	BATTERY FULL LOADED – READY TO USE BUT STILL HOUSED INTO CHARGER
FAST INTERMITTENT CONTINUOS BEEPS	BATTERY HAS TROUBLE – CHARGE DIDN'T ALLOW

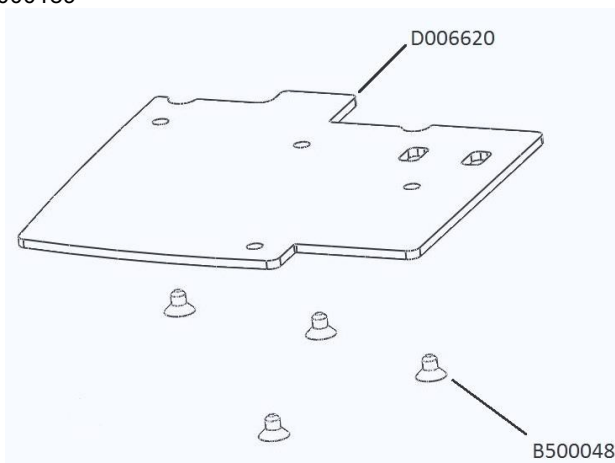
## 4.1 ACCESSORIES / ACCESSOIRES / ACCESORIO

### WEARING PLATE / PLAQUE / PLACA DE USO :

**E** – The tool can be equipped with a stainless steel plate to protect the base against excessive wear when using it on abrasive surfaces like bricks, concrete, stones, etc ... The kit can be ordered with item A000189

**F** – L'appareil de cerclage peut être équipée d'une plaque en acier inoxydable pour protéger la base contre l'usure excessive lorsqu'il est utilisé sur des surfaces abrasives des briques type d'appareil, béton, pierre, etc ...  
Le kit doit être commandé avec le code A000189

**S** – La máquina puede ser equipada con una placa de acero inoxidable para proteger la base contra el desgaste excesivo cuando se use sobre superficies rugosas de los ladrillos aparato tipo, hormigón, piedras, etc ...  
El kit se debe pedir con el código A000189

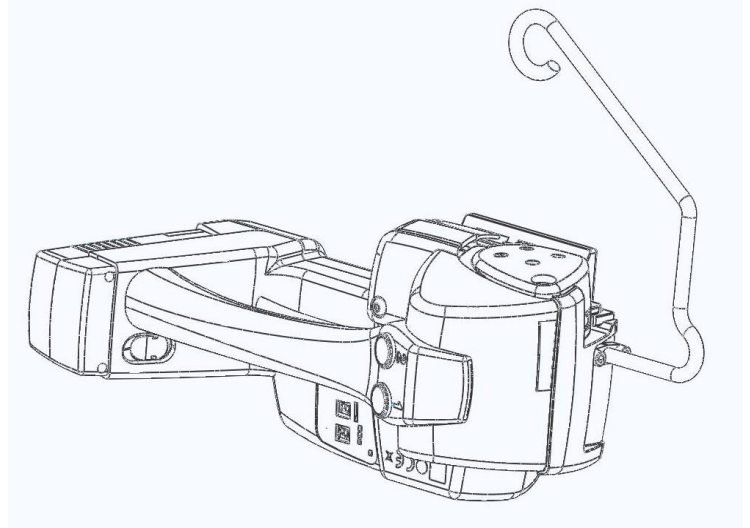
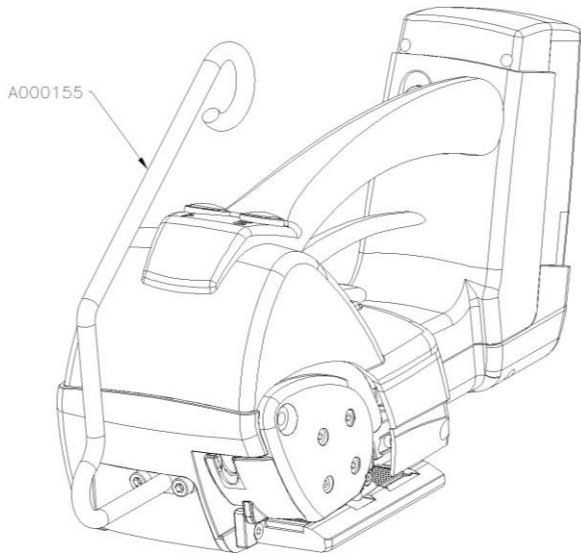


### SUSPENSION HOOK / CROCHET DE LEVAGE / GANCHO PARA ESLINGA :

**E** – The tool could be equipped with a three positions suspension hook. The hook must be fix to the tool by two screw (included) in vertical or horizontal position. Item for order is A000155

**F** – L'appareil peut être équipée d'un crochet de suspension à trois positions. Le crochet doit être réglé à sangle canons avec deux vis (fournies) en vertical ou horizontal. La commande est A000155.

**S** – La máquina puede ser equipada con un gancho de suspensión en tres posiciones. El gancho se debe establecer en correa de armas de fuego con dos tornillos (incluidos) in vertical o horizontal. El orden es A000155.



**5) OPERATING ELEMENTS AND ADJUSTMENTS / MODULES PRINCIPAUX ET RÉGLAGES / ELEMENTOS PRINCIPALES Y AJUSTES**

**E - DO NOT OPERATE THE TOOL WITHOUT STRAP, YOU COULD DAMAGE THE FEEDWHEEL AND THE WELDING / CUTTING GROUP**

**F - NE PAS ACTIONNER L'APPAREIL SANS FEUILLARD, VOUS POURRIEZ ENDOMMAGER LE ROULEAU D'ENTRAÎNEMENT ET LE GROUPE DE SOUDURE/ COUPURE**

**S - NUNCA ACCIONE EL APARATO SIN FLEJE YA QUE PODRÍA DAÑARSE EL RODILLO Y EL DISPOSITIVO DE SOLDADURA / CORTE**



BUTTON 2 - CUTTING / WELDING  
BOUTON 2 - SOUDURE / COUPURE  
BOTÓN 2 - SOLDADURA / CORTE

BUTTON 1 - TENSIONING  
BOUTON 1 - TENSIONNEMENT  
BOTÓN 1 - ACCIONAMIENTO TENSADO

BATTERY CHARGE  
CHARGE DE LA BATTERIE  
CARGA DE LA BATERIA

LED SIGNAL  
DEL DE SIGNALISATION  
INDICADOR LUMINOSO

LEVER 3 - RELEASE LEVER  
LEVIER 3 - LEVIER DE DÉVERROUILLAGE  
PALANCA 3 - PALANCA DE DESBLOQUEO

LED INDICATOR	
GREEN	TOOL IN WORK
GREEN BLINKING	STAND-BY TOOL
INDICADOR LUMINOSO	
VERDE	MAQUINA EN MARCHA
VERDE INTERMITENTE	MAQUINA EN STAND-BY

DEL DE SIGNALISATION	
VERT	MACHINE EN MARCHÉ
CLIGNOTEMENT VERT	MACHINE EN ATTENTE

**5.1 TENSION AND WELDING ADJUSTMENT / AJUSTEMENT TENSIONNEMENT ET SOUDURE / AJUSTE DE TENSION Y SOLDADURA**

**E -** In order to do any kind of adjustment (welding / cutting and tensioning) first of all that the machine should be switched on, then press the adjust tension button as shown in picture A for about 3 sec., the number equal to the tension force will flash and after you can select the desired value. Once you release the button, the number will stop flashing after about 3 seconds and the set value will be stored. The same procedure must be done in order to set the welding value using the button as shown in picture B.

**F -** Pour pouvoir effectuer tous les types de réglage (soudure/coupeure et tension) il faut avant tout que la machine soit allumée, après quoi appuyer la touche de tension pendant environs 3 secondes, comme montré par la figure A. Le numéro correspondant à

la tension actuellement réglée clignotera et à ce point il est possible de choisir une valeur différente. Une fois relâché la touche, le numéro ne clignotera plus et après 3 secondes la tension sera enregistrée. La même procédure pour régler la puissance de soudure (voir figure B).

**S** - Para poder efectuar cualquier tipo de regulación (soldadura/corte y tensado) en primer lugar es necesario que la máquina esté encendida; después, debe presionar la tecla de configuración de tensión como ilustra la figura A durante aproximadamente 3 segundos: comenzará a parpadear el número según la fuerza de tensado. Después, es posible seleccionar el valor deseado. Una vez que se suelte el pulsador, después de aproximadamente 3 segundos el número dejará de parpadear y será memorizado el valor configurado. Debe efectuarse el mismo procedimiento para poder configurar el valor de soldadura usando la tecla correspondiente como indica la figura B.

## 5.2 OPERATING MODE ADJUSTMENT / REGLAGE MODE D'EXPLOITATION / REGULAR TIPO DE FUNCIONAMIENTO

**E** - Press and hold for 3 sec. the SET button to access the various modes of operation (automatic, semiautomatic and manual) Fig C. Inizierà to flash the led corresponding to the mode in use, then you can select the one you want, when you release the button, the LED will stop blinking after about 3 seconds and the mode you set will be stored.

**AUTOMATIC STRAPPING:** The strapping is obtained by pressing twice within a short time key 1 retirement. Voltage, welding and cutting are automatic. **To STOP the automatic tension press 1 or 2.**

**SEMI-AUTOMATIC STRAPPING:** The strapping is achieved by holding down the 1 key of retirement, when the palace and pulled up to the set value is automatically sealed and cut. During the retirement stage if the button 1 is released the voltage stops.

**STRAPPING MANUAL:** The voltage is obtained by pressing the 1 key, when the strap is tight enough to press the 2 key to welding and cutting.

**F** - Appuyer la touche SET pendant environs 3 secondes pour accéder aux différentes modalités (automatique, semi-automatique et manuel) voir Fig. C. Le voyant clignotera en correspondance de la modalité de la dernière utilisation et successivement il sera possible de sélectionner une différente modalité; après 3 secondes que la touche a été relâchée le voyant ne clignotera plus et la modalité choisie sera mémorisée.

**CERCLAGE AUTOMATIQUE** s'obtient appuyant deux fois en rapide succession sur la touche 1. Tension, soudure et coupe du feuillard ont place automatiquement. **Pour ARRÊTER la tension automatique appuyer sur 1 ou 2**

**CERCLAGE SEMI-AUTOMATIQUE** s'obtient en tenant la touche 1 de tension appuyée; quand le feuillard est tensionné à la valeur mémorisée, il vient automatiquement soudé et coupé. Pendant la phase de tension, si la touche 1 est relâchée, la tension s'arrête.

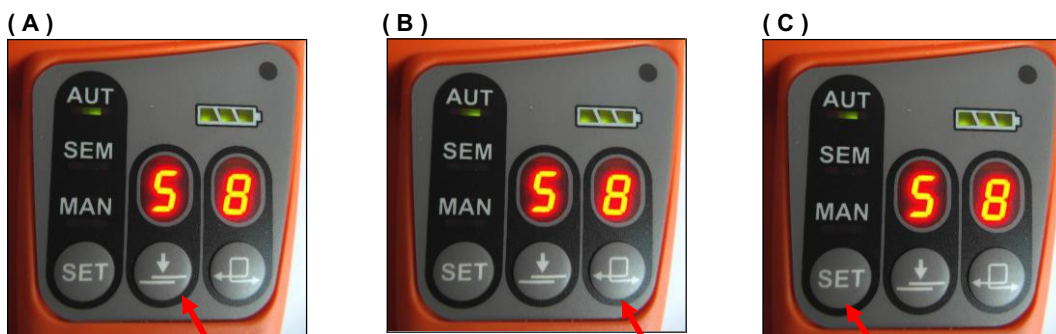
**CERCLAGE MANUEL** se déroule en deux phases: La tension s'obtient en appuyant sur la touche 1, quand le feuillard est suffisamment tendu appuyer la touche 2 pour que la soudure et la coupe aillent lieu..

**S** - Mantenga presionada la tecla SET durante aproximadamente 3 segundos para poder acceder a los diferentes modos de operación (automático, semiautomático y manual) Fig. C. Comenzará a parpadear el LED según el modo operativo en uso. Después, es posible seleccionar el modo deseado. Una vez que se suelte el pulsador, el LED dejará de parpadear después de 3 segundos y se memorizará el modo configurado.

**PRECINTADO AUTOMÁTICO:** El precintado automático se obtiene presionando dos veces consecutivas la tecla 1 de tensado. El tensado, la soldadura y el corte se realizan automáticamente. **Para INTERRUMPIR la secuencia automática, presione las teclas 1 o 2.**

**PRECINTADO SEMI-AUTOMÁTICO:** El precintado se obtiene manteniendo presionada la tecla 1 de tensado; cuando el precinto se tensina al máximo valor configurado, se suelda y se corta automáticamente. Durante la fase de tensado, si se suelta el pulsador 1, se detiene el tensado.

**PRECINTADO MANUAL:** El tensado se obtiene presionando la tecla 1, cuando el precinto está lo suficientemente tenso, presione la tecla 2 para efectuar la soldadura y el corte



## 5.3 WELDING AREA ADJUSTMENT / AJUSTEMENT DU SECTEUR DE SOUDURE // AJUSTE DE LA ZONA DE SOLDADURA

**E** - During use various width strap, can happen that the welding is not uniform. If it had happen you can set the welding area adjusting the screw (pic.D1-D2)

If welding is mostly on the external strap side (pic.D3) to unscrew slightly the external grub screw and if it need screw slightly the internal grub screw for to have a uniform welding (pic.D4)

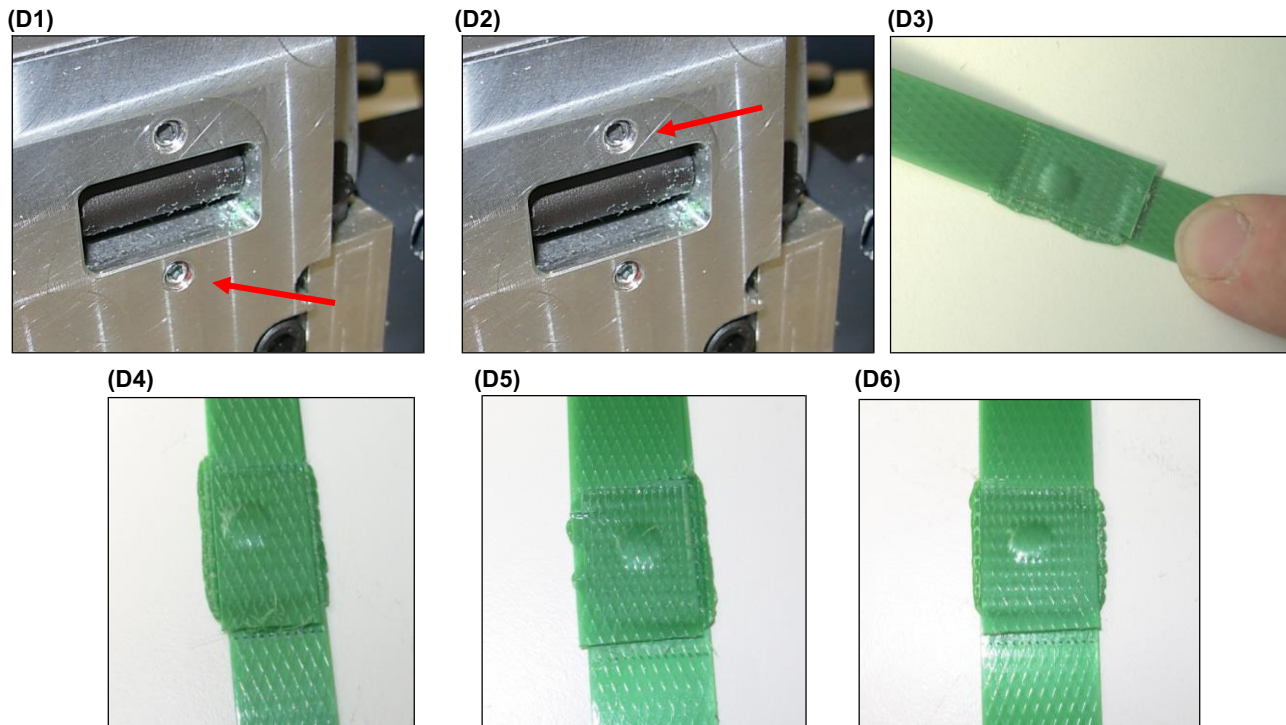
If welding is mostly on the internal strap side (pic.D5) to unscrew slightly the internal grub screw and if it need screw slightly the external grub screw for to have a uniform welding (pic.D6)

**F** - Pendant la diverse courroie de largeur d'utilisation, peut se produire que la soudure n'est pas uniforme. Si elle avait pour se produire vous pouvez placer le secteur de soudure ajustant la vis (figure D1-D2).

Si la soudure est décalée vers l'extérieur (figure **D3**), desserrer la vis externe et si vous avez besoin serrer la vis interne afin d'obtenir une soudure centrée (figure **D4**). Si la soudure est décalée vers l'intérieur (figure **D5**), desserrer la vis interne et si vous avez besoin serrer la vis externe jusqu'à obtenir une soudure centrée (figure **D6**).

**S** - Durante varia correa de la anchura del uso, puede suceder que la soldadura no es uniforme. Si tenía suceder puedes fijar el área de la soldadura que ajusta el tornillo (fig. **D1-D2**)

En el de caso de que la soldadura presente más material en el lado externo (fig.**D3**) aflojar ligeramente el tornillo externo y si es necesario atornillar el interno hasta obtener una soldadura uniforme (fig.**D4**). Si por el contrario la soldadura presenta más material en el lado interno (fig. **D5**), aflojar el tornillo interno y si es necesario atornillar ligeramente el externo hasta obtener una soldadura uniforme (fig. **D6**).

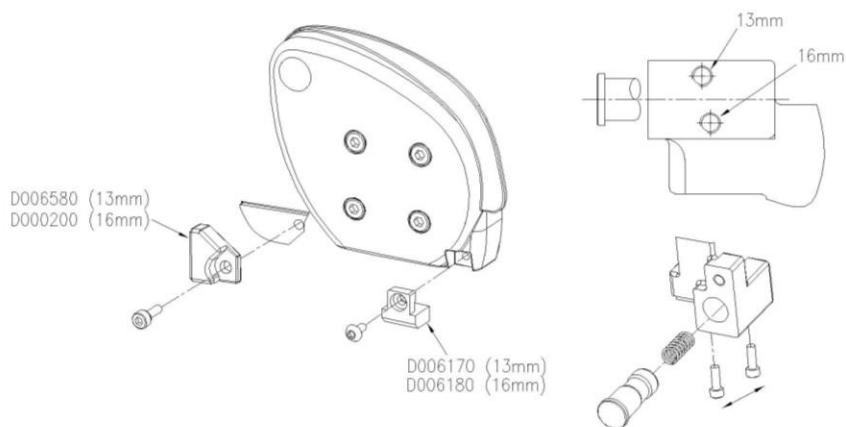


#### 5.4 SIZE STRAP CONVERSION / REGLAGE DE LA LARGEUR DE LA BANDE / AJUSTE DE LA ANCHURA DEL FLEJE

**E** – It's possible to convert the unit for 13mm 1/2" -16mm 5/8" strap sizes replacing front and lateral strapguide and moving the pin of the rear strapguide as in the picture below

**F** - Il est possible de changer la taille du feuillard de 13mm à 16 et le contraire en remplaçant les cliquets de guidage ( celui frontal et celui du côté) ou autrement tournant la goupille du cliquet arrière comme montré ici in bas

**S** - Es posible convertir el equipo para las medidas de precinto de 13-16 mm sustituyendo la guía de precintos anterior, lateral y desplazando el perno de la guía de precintos posterior, como se indica en la siguiente figura.



### 6) OPERATION / MODE D'EMPLOI / INSTRUCCIONES DE USO

**E** - The tool model **ITA24** is designed to strap packages with plastic strap. The strap is fed around the package manually and inserted in the tool, as showed in the instructions, tensioned, cutted and friction welded by the tool. Wrap the parcel to be bound with the strap, as showed in pic.**E1**, holding the tip of the strap with left hand and winding over the

strap by right hand ( beware that the strap will be clean, oil and grease free); to open the tool pressing the lever release, to insert very resists to them overlapping and aligned between the body and the base of the front and posterior apparatus pushing them against the strap. To press button 1 in order to carry out the tensioning until the attainment of the tension wished or set up (fig. E2). (once caught up the maximum tension the machine allows to carry out others 3 tensionament after which the welding must happen) In order to carry out the welding to press button 2, the tool will carry out therefore the welding, the cut and the cooling of the strap (fig. E3). After the ignition of signalling led and the contemporary sound of the tool that indicate the end of the welding cycle it is possible to extract the strap (fig. E4)

**CONTROL BATTERY LEVEL** : During use of the tool it's possible to always view the charge status of the battery. Battery charging (fig.E5) - battery charge half (fig.E6) - Low Battery (fig.E7). When the battery is about to run out of all the first led flash.

**F** - L'outil modèle **ITA24** est développ  pour cercler des colis avec du feuillard en plastique. Le feuillard doit  tre pass  autour du colis et place dans l'outil - voir instructions - afin qu'il puisse tensionner, souder   friction et couper le feuillard.

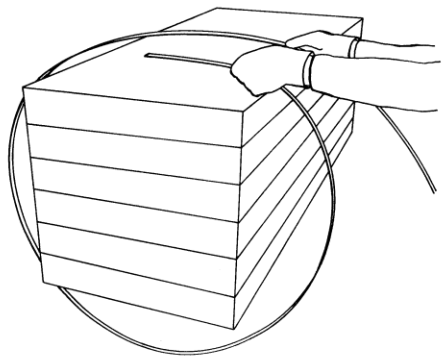
S'assurer que le feuillard soit bien propre, en particulier sans trace d'huile ou de graisse. Cercler le colis avec le feuillard, et, en tenant les deux extr mit es superpos es avec la main gauche , comme montr  en photo **E1** les ins rer dans l'outil tenu dans la main droite et qui aura  t  ouvert en utilisant le levier. Le feuillard devra  tre ins r  en s'assurant que les deux bouts soient bien align s et bien   fond contre les cliquets de guidage, avant et arri re. A ce point appuyez la touch  1 pour tensionner le feuillard jusqu'  la tension au moment n cessaire ou auparavant r gl e (voir photo **E2**). Une fois que la tension MAX a  t  rejointe il sera possible de l'adjuster trois fois, apr s la soudure doit  tre absolument effectu e. Afin de souder, appuyer sur la touche 2 et l'outil effectuera successivement la soudure, la coupe et le refroidissement du feuillard (photo **E3**). Le voyant allum  et un signal sonore indiquent que le cycle de soudure est termin  et donc qu'il est maintenant possible d'extraire le feuillard de l'outil (photo. **E4**)

**CONTROLE DU NIVEAU DE CHARGE DE LA BATTERIE** : Pendant l'utilisation de l'outil il est toujours possible de contr ler l' tat de charge de la batterie. En photos les differents niveaux: completement charg  (photo **E5**) - moiti  de recharge (photo **E6**) - niveau bas (photo **E7**). Quand la batterie est en train de se d charger completement, le premier voyant clignotte.

**S** - El equipo modelo **ITA24** fue creado para precintar embalajes con precintos de pl stico. El precinto debe aplicarse alrededor del embalaje manualmente y despu s debe introducirse, seg n las instrucciones, en el aparato que efectuar  el tensado, el corte y la soldadura con vibraci n. Envuelva el precinto alrededor del material que debe amarrar, sosteniendo el extremo con la mano izquierda y superponiendo el precinto con la mano derecha (preste atenci n a que el precinto est  limpio y libre de grasa y suciedad); abra la precintadora presionando la palanca de desbloqueo, introduzca los precintos superpuestos y bien alineados entre el cuerpo y la base del equipo, empuj ndolos contra la gu a de precintos anterior y posterior (fig. E1). Presione la tecla 1 para efectuar el tesado hasta alcanzar la tensi n deseada y configurada (fig. E2) (una vez que se alcance la m xima tensi n, la m quina permite efectuar otros 3 tensados, despu s de los que se debe efectuar la soldadura). Para efectuar la soldadura presione la tecla 2; la m quina efectuar  la soldadura, el corte y el enfriamiento del precinto (fig. E3). Despu s del encendido del LED de indicaci n y el sonido simult neo de la m quina que indican el final del ciclo de soldadura, es posible extraer el precinto (fig. E4).

**CONTROL DE LA CARGA DE LA BATER A**: Durante el uso de la m quina, es posible visualizar siempre el estado de la carga de la bater a. Bater a cargada (fig. E5) - bater a con media carga (fig. E6) - bater a casi descargada (fig. E7). Cuando est  por descargarse completamente la bater a, parpadear  el primer LED.

( E1 )



( E2 )



( E3 )



( E4 )



( E5 )

( E6 )

( E7 )



**6.1 SEAL CHECK / CONTROLE DE LA SOUDURE / CONTROL DE LA SOLDADURA :**

**E** - A regular seal quality control is very important and it could be examined visually as follow:

**F** - Un contrôle régulier de la qualité de la soudure est très important et il peut être effectué visuellement de la manière suivante :

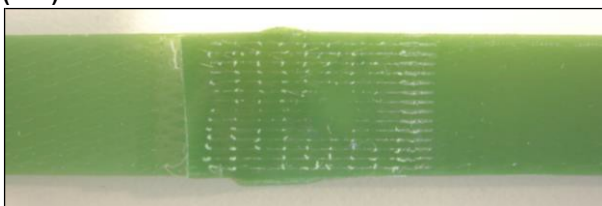
**S** - Un control regular de la calidad de la soldadura es imprescindible y puede llevarse a cabo visualmente:

**F1** short sealing time/ not enough – temps de soudure trop court/insuffisant - tiempo de soldadura corto/insuficiente

**F2)** right sealing time – temps de soudure correct – tiempo de soldadura correcto

**F3)** too long sealing time/ wrong – temps de soudure trop long / excessif - tiempo de soldadura largo/excesivo

( F1 )



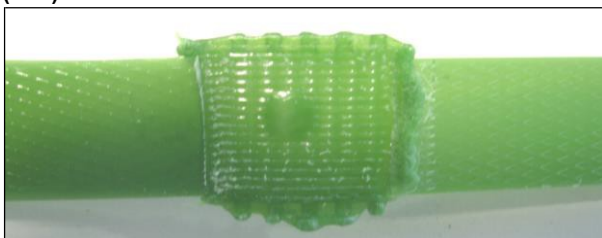
**NO – seal strength insufficient NON  
– force de scellage insuffisante  
NO – resistencia de sellado insuficiente**

( F2 )



**Yes -- right  
Oui – correct  
SI – correcta**

( F3 )



**NO – seal strength affected  
NON – force de scellage douteuse  
NO – resistencia de sellado dudosa**

**7) SERVICING - CLEANING / ENTRETIEN ET NETTOYAGE / MANTENIMIENTO Y LIMPIEZA**

**E** - Clean periodically the tool from strap dusty, particularly the feedwheel, the gripper plates and the cutter using exclusively compressed air

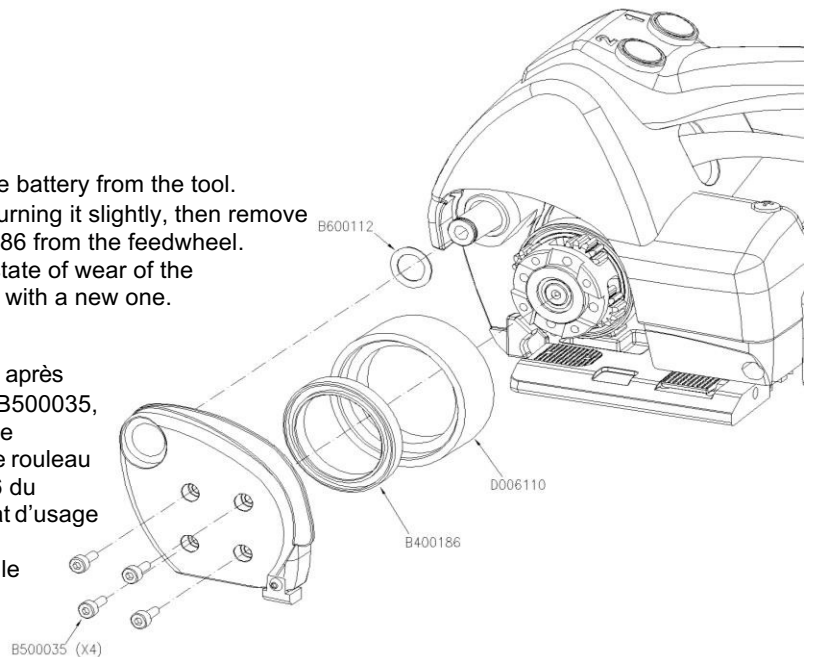
**F** - Nettoyer périodiquement l'appareil pour éliminer les résidus de feuillard, surtout le rouleau d'entraînement, les plaquettes dentées du groupe de soudure et d'entraînement et la lame en utilisant seulement de l'air comprimé

**S** - Limpie periódicamente los residuos de fleje del aparato, especialmente del rodillo de tensado, de las plaquitas dentadas de la unidad de soldadura y tracción y del cortador, exclusivamente con aire comprimido.

## 7.1 CLEANING AND REPLACEMENT FEEDWHEEL / NETTOYAGE ET REMPLACEMENT MOLETTE / LIMPEZA Y REEMPLAZO DE RUEDA

**E** - To replace or clean the feedwheel first of all remove the battery from the tool. Remove 4 cylinder screws B500035, remove the cover by turning it slightly, then remove the feedwheel from the gearbox and the ball bearing B400186 from the feedwheel. To clean the tension roller use compressed air. Check the state of wear of the teeth before reinstalling it, if many teeth are worn replace it with a new one. To replace run in reverse order.

**F** - Remplacer ou nettoyer le rouleau de tension seulement après avoir enlevée la batterie. Devisser les 4 vis à tete cylindrique B500035, enlever le seeger B600159 et la rondelle B600112. Retirer le couvercle en le faisant tourner un peu et en suite faire sortir le rouleau logé dans le réducteur. A ce point, extraire le palier B400186 du rouleau. Utiliser l'air comprimé pour le nettoyage. Vérifier l'état d'usage des dents avant de remonter le rouleau. S'y il en a beaucoup détériorées, le remplacer. Pour le remonter, répéter tout dans le sens contraire.

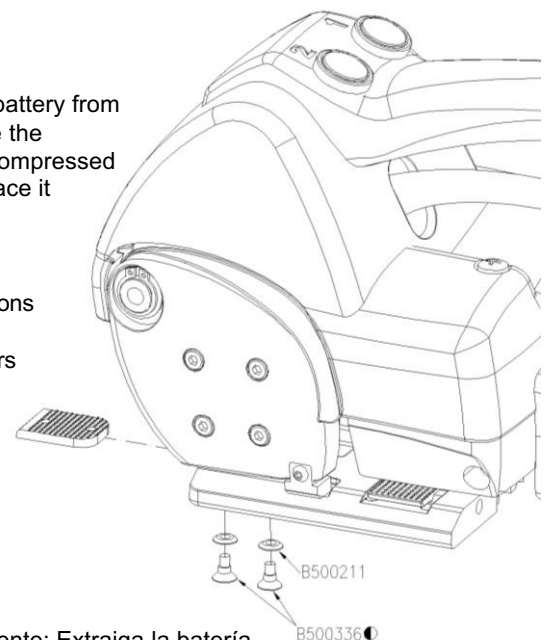


**S** - Para la sustitución o limpieza del rodillo de tensado, extraiga la batería del equipo. Afloje los 4 tornillos de cabeza cilíndrica B500035, extraiga el anillo de retención B600159 y la arandela B600112. Extraiga la tapa girándola ligeramente; después, extraiga el rodillo del reductor y el cojinete B400186 del rodillo. Para la limpieza del rodillo de tensado, use aire comprimido. Verifique el estado de desgaste de los dientes antes de volver a montarlo, si muchos de los dientes están desgastados, sustitúyalo con uno nuevo. Para volver a montarlo, realice el procedimiento inverso.

## 7.2 CLEANING AND REPLACEMENT STRAP LOCKER PLATE / NETTOYAGE ET REMPLACEMENT DE LA PLAQUETTE DE BLOCAGE DU FEUILLARD / LIMPEZA Y SUSTITUCIÓN DE LA PLAQUITA DE BLOQUEO DEL FLEJE :

**E** - For cleaning or replacement of the strap locker proceed as follows: Remove the battery from the unit, remove the 2 screws B500336 and remove the 2 washers B500211. Remove the straplocker from the front using a pliers with long jaws. For cleaning of the plate use compressed air. Check the state of wear of the teeth and then replace, if many teeth are worn replace it with a new one. To replace run in reverse order.

**F** - Pour nettoyer ou remplacer la plaquette de blocage du feuillard effectuer les opérations suivantes : enlever la batterie, dévisser les deux vis évasés B500336 qui bloquent la plaquette et enlever les deux rondelles usinées B500211, faire glisser la plaquette dehors du devant en s'aidant avec une pince à becs . Utiliser l'air comprimé pour le nettoyage Vérifier l'état d'usage des dents avant de remonter la plaquette. S'y il en a beaucoup détériorées, la remplacer. Pour la remonter, répéter tout dans le sens contraire.



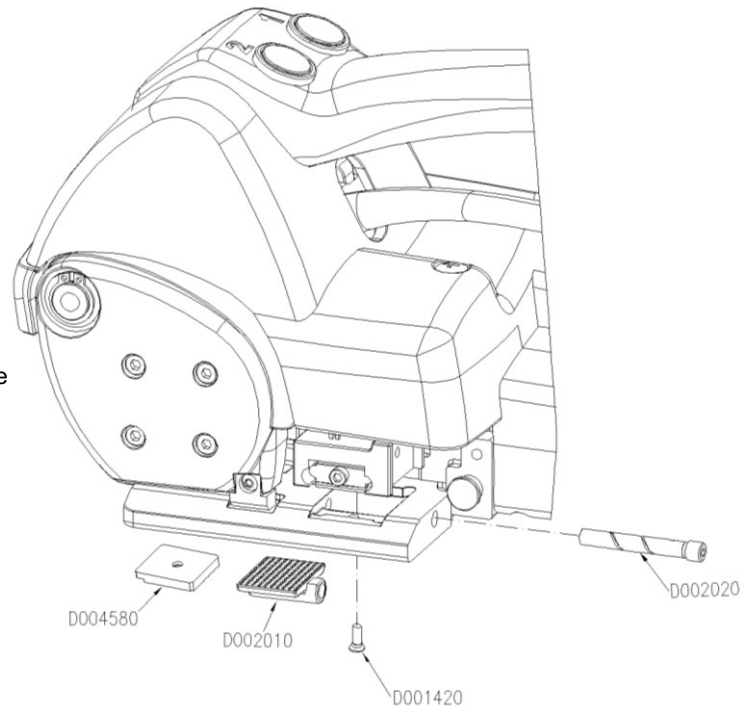
**S** - Para la limpieza o sustitución de la placa de bloqueo del precinto, realice lo siguiente: Extraiga la batería del equipo, desenrosque los dos tornillos de cabeza avellanada B500336 de bloqueo de la placa y extraiga las dos arandelas moleteadas B500211, extraiga de la parte anterior la placa de bloqueo del precinto usando una pinza de pico largo. Para la limpieza de la placa, use aire comprimido. Verifique el estado de desgaste de los dientes antes de volver a montarla, si muchos de los dientes están desgastados, sustitúyala con uno nuevo. Para volver a montar, realice el procedimiento inverso.



### 7.3 WELDING FOOT AND WELDING PLATE REPLACEMENT / REMPLACEMENT DE PIED ET PLAQUE DE SOUDURE / SUSTITUCIÓN DE LA PLAQUITA DE SOLDADURA Y OSCILANTE :

**E** - To replace the swinging leg and the welding plate proceed as follows: remove the battery from the tool. Remove the cover by screw, remove the pin D002020, remove welding foot D002010 with the help of a clamp and replace. To replace the welding plate repeat the previous steps, then through the socket of the welding foot remove screw D001420, slide out with the help of a pair of pliers welding plate D004580. To replace run in reverse order

**F** - Pour remplacer le pied basculant de soudure et la plaquette de soudure effectuer les opérations suivantes: enlever la batterie. Demonter le carter en devissant la vis de soutien, enlever la goupille D002020, enlever le pied basculant D002010 en s'aidant avec une pince à becs et le remplacer. Pour remplacer la plaquette de soudure répéter les opérations précédentes et successivement à travers l'espace normalement occupé par le pied basculant dévisser la vis D001420 et enlever la plaquette D004580 en s'aidant avec pince à becs. Pour remonter, répéter tout dans le sens contraire

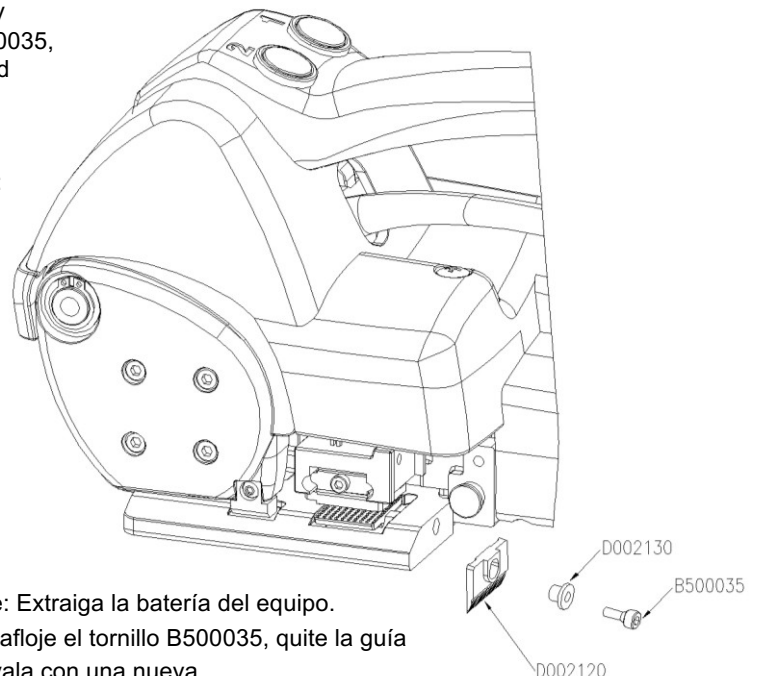


**S** - Para sustituir el pie oscilante y la placa de soldadura, realice lo siguiente: Extraiga la batería del equipo. Retire el cárter de cobertura, desenroscando el tornillo de fijación, retire el perno D002020, extraiga el pie oscilante D004540 con la ayuda de una pinza y sustitúyalo. Para sustituir la placa de soldadura, repita las operaciones anteriores; después, mediante la sede del pie oscilante, desenrosque los tornillos D001420, deslice la placa de soldadura D004580 con la ayuda de una pinza. Para volver a montar todo, realice el procedimiento inverso.

### 7.4 BLADE REPLACEMENT / REMPLACEMENT DU COUPEAU / SUSTITUCIÓN DE LA CUCHILLA :

**E** - For replace the cutter proceed as follows: Remove the battery from the tool. Remove the cover by screw, remove the screw B500035, remove the cutter guide D002130 and finally remove the cutter and replace it with a new one. To replace run in reverse order.

**F** - Pour remplacer le couteau effectuer les opérations suivantes: enlever la batterie, démonter le carter en devissant la vis de soutien, dévisser la vis B500035, enlever la guide D002130 et faire glisser dehors le couteau à remplacer. Pour remonter, répéter tout dans le sens contraire.



**S** - Para la sustitución de la cuchilla de corte, realice lo siguiente: Extraiga la batería del equipo. Retire el cárter de cobertura desenroscando el tornillo de fijación, afloje el tornillo B500035, quite la guía de la cuchilla D002130 y, finalmente, extraiga la cuchilla y sustitúyala con una nueva. Para volver a montar todo, realice el procedimiento inverso.

### 7. SERVO RESET / REINITIALISATION DE LE SERVO-COMMANDE / RESET SERVOMANDO :

**E** - If due to some problem or if during welding operation the foot should remain lowered and prevent the extraction of the tool, remove and reinsert the battery. The servo will return in original position.

**F** - Si a cause de quelque problème ou si pendant la soudure le chariot devait rester baissé, ne permettant pas l'extracton de l'outil, intervenir de cette façon:

**S** – Si debido a algún problema o si durante la operación de soldadura, el pie debe permanecer rebajado y evitar la extracción de la herramienta, retire y insertar la batería. El servo volverá en su posición original

## 8) TROUBLESHOOTING / SOLUTION DES PROBLEMS / LOCALIZACION DE AVERIAS

### After battery fitting the tool doesn't work / Après avoir inséré la batterie l'appareil ne marche pas / Al introducir la batería el aparato no se activa

**E** Check the battery contacts in the rear tool part and / or if there are disconnected wires

Check the battery charge status

**F** Contrôler le couplage contacts carte / batterie (contrôler s'ils ne sont pas déformés et / ou pliés) – contrôler s'il n'y a pas de fils débranchés. Contrôler l'état de charge de la batterie

**S** Revise acoplamiento contactos tarjeta / batería (asegúrese de que no estén deformados o doblados) – compruebe que no haya cables desconectados. Controle el estado de carga de la batería

### The tension of strap isn't enough / La tension du feuillard est insuffisante / El tensado del fleje es insuficiente

**E** Check the set tension on keypad

Check if the tension motor isn't damaged or worn out

Check the gearbox

Check the electronic card

**F** Contrôler la valeur de tension programmée

Moteur de tensionnement en panne ou usé

Éventuel problème du groupe réducteur / transmission mécanique

Contrôler si la fiche électronique n'est pas cassée

**S** Controle el valor de tensión configurado

Motor de tensión averiado o desgastado

Puede haber un problema en la unidad reductor / transmisión mecánica

Controle que la tarjeta electrónica no esté dañada

### The feedwheel slides / La roue d'entraînement glisse / El rodillo de tensado se desliza y deteriora el fleje

**E** Check if the feedwheel or grippers aren't dirty or damaged, adjust. Adjust the tension power.

Check if the strap qualities are right for the strapping tool and application

**F** Contrôler: si le rouleau et la plaquette ne sont pas sales, l'état d'usure des dents, régler la valeur de tension.

Contrôler si les caractéristiques du feuillard sont conformes à l'appareil et à l'application de cerclage.

**S** Controle: que el rodillo y la plaquita no estén sucios, el estado de desgaste de los dientes, ajuste el valor de tensión. Revise que las características del fleje se correspondan con las del aparato y la aplicación.

### The strap is breaking during tension / Le feuillard se casse pendant le tensionnement / El fleje se rompe durante el tensado

**E** Adjust the tension force. Check if the strap qualities are right for the strapping tool and application. Pay attention at package cutting edges.

**F** Régler la valeur du tensionnement. Contrôler si les caractéristiques du feuillard sont conformes à l'appareil et à l'application de cerclage. Faire attention aux bords tranchants de l'emballage.

**S** Ajuste el valor de tensión. Revise que las características del fleje se correspondan con las del aparato y la aplicación. Preste atención a la presencia de aristas cortantes en el embalaje.

### The tensioned strap is sideways bended; after fitting the strap the tool remaining open; the seal isn't in the middle of strap width / Le feuillard tendu tendance à se plier latéralement; le feuillard ne rentre pas dans les cliquets de guidage des feuillards; le scellage n'est pas bien centré / El fleje tensado tiene a curvarse lateralmente; el fleje no se encaja correctamente entre las guías; el sellado no está centrado respecto a la anchura del fleje

**E** Adjust the tension power. Check if the strap qualities are right for the strapping tool and application. Check strap size, adjust the guides. Check the alignment and if are worn out.

**F** Régler la valeur de tension. Contrôler si les caractéristiques du feuillard sont conformes à l'appareil et à l'application de cerclage. Contrôler les dimensions du feuillard, régler les cliquets de guidage correspondants des feuillards et contrôler leur alignement.

**S** Ajuste el valor de tensión. Revise que las características del fleje se correspondan con las del aparato y la aplicación. Compruebe la medida del fleje, adapte las respectivas guías en la máquina y controle su alineación.

### The tool goes forward during the tension / L'appareil se déplace en avant pendant le tensionnement / El aparato se mueve hacia adelante durante el tensado.

**E** Check if the gripper isn't dirty or damaged. Adjust the tension value as qualities of strap

**F** Contrôler: si la plaquette de blocage est sale et/ou usée, le réglage de la force de tensionnement par rapport au type et aux dimensions du feuillard.

**S** Compruebe: si las plaquitas de bloqueo están sucias y/o dañadas, el ajuste de la fuerza de tensado de acuerdo a las características de calidad y dimensiones del fleje.

### Seizing signs on strap / Signes de grippage du feuillard / Señales de gripaje del fleje

**E** Try to increase the gap. Check if the strap qualities are right for the strapping tool and application. Ambient temperature too high

**F** Vérifier si les caractéristiques du feuillard sont conformes à l'appareil et l'application de cerclage. La température

ambiante est trop élevée.

**S** Revise que las características del fleje se correspondan con las del aparato y la aplicación.  
Temperatura ambiente excesiva

**After tensioning, the tool comes back after tensioning / Apres le tensionnement, la machine a tendance à revenir en arrière / Despues el tensado, la máquina tiende a regresar hacia atrás**

**E** Probably damaged the freewheel or the locking mechanism

**F** Problèmes du coussinet unidirectionnel ou du mécanisme de blocage

**S** Puede haber un problema con el cojinete unidireccional o con el mecanismo de bloqueo

**The sealing isn't enough; the upper strap isn't completely cutted; the cutting isn't constant / Le scellage est insuffisant ; la coupe du feuillard supérieur n'est pas complète ; la coupe du feuillard supérieur n'est pas constante même si l'on règle le temps / Sellado del fleje insuficiente; corte del fleje superior incompleto; corte del fleje superior inconstante incluso tras el ajuste del tiempo**

**E** Check the sealing time, may be is too short, adjust it on keypad

Check if the sealing foot and / or the cutter aren't damaged or worn out

Check if the sealing foot isn't dirty or slides on strap

Check if the tool come back after tensioning

Check the battery charge / efficiency

Check if the strap qualities are right for the strapping tool and application

Check if the sealing motor is worn out

Check the electronic cards

**F** Contrôler et régler le temps de scellage par rapport au feuillard utilisé – augmenter le temps

Contrôler si les cisailles et/ou le pied de soudure sont endommagés ou usés

Contrôler si le pied de soudure est sale et/ ou s'il glisse sur le feuillard

Contrôler si la machine revient en arrière avec le feuillard en tension

Contrôler l'état de charge / efficacité de la batterie

Contrôler si les caractéristiques du feuillard sont conformes aux conditions requises par l'appareil

Contrôler si le moteur de soudure n'a pas de problèmes

Contrôler si la carte électronique n'est pas endommagée

**S** Revise y ajuste el tiempo de sellado conforme al tipo de fleje utilizado, aumente el tiempo.

Revise si el cortador y de la plaquita de soldadura se encuentran desgastados o deteriorados.

Asegúrese de que la plaquita de soldadura no esté sucia y no se deslice sobre el fleje. Compruebe si la máquina regresa hacia atrás con el fleje tensado. Revise el estado de carga / eficiencia de la batería. Revise que las características del fleje cumplan con los requisitos del aparato

Revise que no haya problemas con el motor de soldadura

Compruebe que la tarjeta electrónica esté en buenas condiciones

**During the sealing both straps are cutted / Pendant le scellage les deux feuillards sont coupés / Durante el sellado se cortan ambos**

**E** Check if the gripper plate (under the sealing foot) isn't dirty or damaged (clean or replace it)

Check if the strap is too much tensioned. Improper weld timing adjustment, may be is too long, set it.

**F** La plaquette de blocage du feuillard sous le pied de soudure est sale ou usée (la nettoyer ou remplacer).

Contrôler si le temps de soudure n'est pas trop long par rapport au type de feuillard utilisé. Tension excessive.

**S** La plaquita de bloqueo del fleje bajo la plaquita de soldadura está sucia o desgastada. Tensado excesivo.

Revise que el tiempo de sellado no sea excesivo conforme al tipo de fleje utilizado.

**Pressing the weldin button doesn't start the motor / En appuyant sur le bouton de la soudure le moteur ne démarre pas / Al pulsar el boton de la soldadura no se activa el motor**

**E** Check if the welding button is damaged or disconnected.

Check if the sealing motor is worn out and the cables connected

Check the electronic cards

**F** Contrôler si le bouton de la soudure est endommagé ou déconnecté.

Contrôler si le moteur de soudure n'a pas de problèmes et les câbles connectés

Contrôler si la carte électronique n'est pas endommagée

**S** Controle si el botón de soldadura es dañado o desconectado.

Revise que no haya problemas con el motor de soldadura

Compruebe que la tarjeta electrónica esté en buenas condiciones

**Après le scellage il est impossible de sortir l'appareil et le levier d'ouverture demande trop d'effort / Después del sellado no es posible extraer el aparato y la palanca de apertura exige un esfuerzo excesivo**

**E** Check if the opening group is working or is locked (pull lightly the opening lever). Check the gearbox.

Check if there are some defected parts into the opening group and / or mechanical obstacles

**F** Contrôler si le groupe anti retour est libre ou bien bloqué (appuie légèrement sur le levier)

Contrôler si la rotation du groupe réducteur —rouleau de tension se fait avec une certaine difficulté

Contrôler si le groupe de déblocage n'est pas endommagé ou s'il y a des problèmes mécaniques

**S** Revise si la unidad antirretorno se desbloquea y si la tensión se libera (con una ligera tracción sobre la palanca).

Compruebe si la rotación de la unidad del reductor-rodillo de tensión presenta un endurecimiento

Revise que la unidad de desbloqueo no presente daños o bloqueos mecánicos

**Is difficult to adjust the work parameters, don't remain constant or don't set changing on keyboard / Il est difficile de modifier les paramètres de travail , ils ne sont pas constants et les modifications ne sont pas enregistrées sur le clavier / Dificultad para modificar las configuraciones de trabajo; los parámetros no permanecen constantes o al modificarlos no varían las configuraciones**

**E** Probably there are keyboard or electronic card problems / try to replace it.

**F** Problèmes dus au clavier de programmation ou à la carte électronique, remplacer

**S** Problemas con el teclado de programación o con la tarjeta electrónica

**Progressive abatement of battery duty cycles / Diminution progressive des cycles de service avec la même batterie / Reducción sensible de los ciclos de servicio con la misma batería**

**E** Check the battery charge , try to recharge and check if the battery charger is running well.

May be that the battery is going to recharge limit life

May be that the internal cells are damaged or worn out due to floor falls or strong impacts

Try to have other trial with different battery

**F** Essayer de recharger la batterie, contrôler le fonctionnement du chargeur de batterie

Nombre limite des cycles de charge sur le point d'être atteint (changer d'ici peu)

Les cellules internes peuvent avoir été endommagées après une chute ou un choc violent

Faire des essais avec une autre batterie sur la même machine

**S** Intente recargar la batería, controle el funcionamiento del cargador

Se está alcanzando el límite de ciclos de carga (próxima sustitución)

Probable daño de las celdas internas tras caídas o golpes violentos

Efectuar pruebas con otras baterías en la misma máquina

**The charger will not start to recharge the battery / Impossible de recharger la batterie avec le chargeur de batterie / No es posible recargar la batería en el cargador**

**E** The battery is damaged. The battery tension is lower than 10V – check by electric tester

Check if the charger is still running

**F** La batterie est endommagée. La batterie se trouve en dessous de la limite de charge (10V) contrôler avec un testeur. Contrôler si le chargeur de batterie fonctionne

**E** La batería está dañada. La batería alcanzó un valor por debajo del límite de descarga (10V); controle con el multímetro. Revise el funcionamiento del cargador

## 9) SPARE PARTS LIST / LISTE DES PIECES / LISTA DE RECAMBIO

Ed.06-17

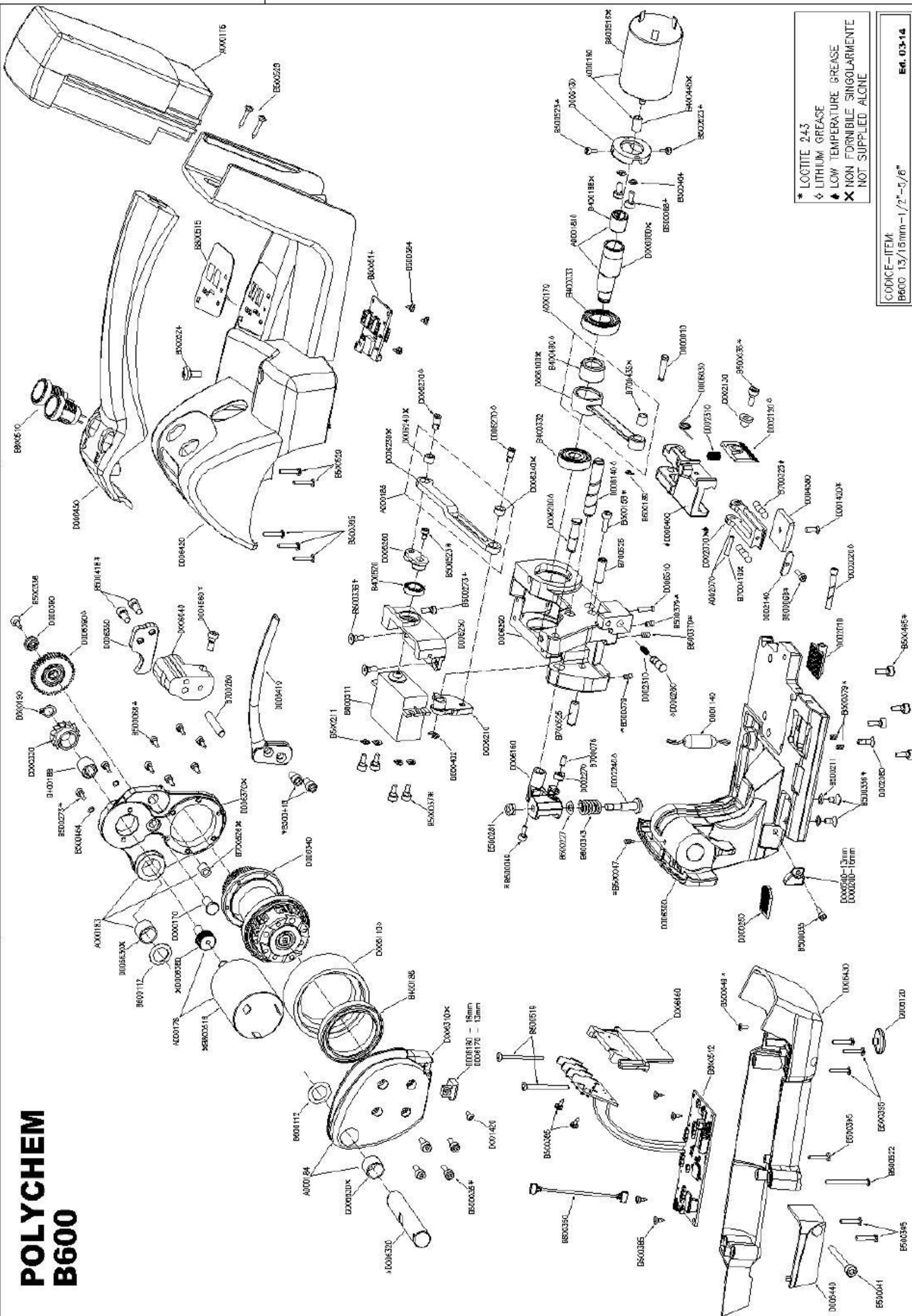
POLYCHEM PART #	ITEM	DESCRIPTION	QTY		
190086	A002070	WELDING FOOT SUPPORT ASSEMBLED	1		
B600BAT	A000176	2.0 Ah Li-Po BATTERY	1	§	*
190201	A000178	TENSION MOTOR ASSEMBLED	1		*
190212	A000179	CONNECTING ROD ASSEMBLED	1		
190202	A000180	WELDING MOTOR ASSEMBLED	1		*
190213	A000181	EXCENTRIC SHAFT ASSEMBLED	1		
190214	A000183	TENSION MOTOR FLANGE ASSEMBLED	1		
190215	A000184	SUPPORT FEEDWHEEL ASSEMBLED	1		
190216	A000185	SERVO/CAM CONNECTING LEVER	1		
190026	B400186	BEARING 61808-ZZ C3	1		
190028	B400188	BEARING INA HF0812	1		
190029	B400332	BEARING ERI 61902-2BRS	1		
190030	B400333	BEARING ERI 609-2BRS	1		
190217	B400520	SERVO BEARING H61700-2Z	1		
190218	B400480	ROLL BEARING HK1212	1		
190031	B500035	CYLINDER SCREW M4x10 UNI5931	6		*
190196	B500037	CYLINDER SCREW M4x8 UNI5931	4		
189155	B500041	SCREW M4X30 UNI5931	1		
189698	B500047	SCREW M5x8 UNI 5925	1		
190219	B500049	SCREW M4x6 DIN7984	2		
190161	B500068	CYLINDER SCREW M3x8 UNI5931	9		*
190037	B500158	CYLINDER SCREW M4x12 UNI5931	1		
190147	B500211	WASHER	6		
190040	B500273	CYLINDER SCREW M3X10 UNI5931	3		
190042	B500281	NUT M6 DIN985	1		

POLYCHEM PART #	ITEM	DESCRIPTION	QTY		
190043	B500336	SCREW M4x10 UNI5933	5		
190044	B500379	SCREW M4x5 UNI5923	5		*
190045	B500384	SCREW 2.9X4.5 UNI 6954	3		
190046	B500385	SCREW 2.9X6.5 UNI 6954	6		
190047	B500395	SCREW BOSSARD BN13577 3.5x16 KA35	9		*
190033	B500418	SCREW UNC10-24X3/8	4		
190220	B500464	SCHNORR WASHER R150 DIAM.3	4		
190221	B500465	CYLINDER SCREW M5x14 UNI5931	4		*
X	B500519	SCREW BOSSARD BN13577 3x30	2		
190223	B500522	SCREW BOSSARD BN13577 3.5x35 KA35	1		*
190224	B500523	CYLINDER SCREW M3x6 UNI5931	3		
190225	B500524	SCREW M5x8 ISO7380	1		
190226	B500529	SCREW 3x20 DIN 7505 A	4		
190050	B600112	WASHER PS12X18X0.5 DIN988	2		
190053	B600189	CIRCLIP D3.2	1		
190054	B600190	CIRCLIP D8 TYPE E DIN 471	1		
190134	B600227	CUP WASHER CB12.5X6.2X0.7 D.2093	1		
190057	B600343	SPRING G13-025 ISO10243	1		
190227	B600402	CIRCLIP RA4 UNI7434 R150	1		
190062	B700076	PIN Ø4x12	1		
190228	B700260	SPINA CIL. Ø5x30	1		
190064	B700325	SPHERE DIAM. 5mm	8		*
190229	B700525	PIN 6X20 UNI6364B	2		
190230	B800510	TENSION/WELDING BUTTON	2		*
190231	B800511	SERVOMOTOR	1		
190203	B800512	POWER CARD	1		*
190204	B800514	ELECTRONIC SIGNALS CARD	1		*
190205	B800515	KEYBOARD	1		*
190232	B800530	POWER CARD-KEYBOARD CONNECTION CABLE	1		
190070	D000010	CONNECTING ROD PIN	1		
190071	D000170	GEAR SHAFT	1		
190072	D000200	16mm FRONT STRAP GUIDE	1		
190073	D000250	STRAPLOCKER	1		
190074	D000330	FREEWHEEL SUPPORT	1		
190076	D000390	WASHER	1		
190079	D001140	OPENING LEVER SPRING	1		
190122	D001420	SPECIAL SCREW WELDING PLATE	2		
190080	D002010	WELDING FOOT	1	§	*
190081	D002020	WELDING FOOT PIN	1		
190087	D002080	PIN	1		
190090	D002120	CUTTER	1		
190091	D002130	CUTTER GUIDE	1		
190092	D002140	COVER	1		
190098	D002240	SPRING PIN	1		
190101	D002270	ROLLER	1		
190105	D002310	STRAPGUIDE AND BLADE SPRING	2		
190145	D004560	SPECIAL SCREW	1		
190159	D004580	WELDING PLATE	1	§	*
190206	D006030	SPRING	1		*
190233	D006040	LEVER/HOOK SUPPORT	1		
190207	D006110	FEEDWHEEL	1	§	*
190208	D006120	ANTIWEAR PAD	1	§	*
190234	D006130	WELDING MOTOR FLANGE	1		
190235	D006140	SPRING PIN	1		

POLYCHEM PART #	ITEM	DESCRIPTION	QTY		
190236	D006160	SPRING SUPPORT	1		
190210	D006170	LATERAL STRAP GUIDE 13mm	1		
190237	D006180	LATERAL STRAP GUIDE 16mm	1		
190238	D006200	PIN CAM	1		
190239	D006210	CAM	1		
190240	D006250	SERVO SUPPORT	1		
190241	D006260	SERVO LEVER	1		
190242	D006270	PIN	2		
190243	D006280	REAR STRAPGUIDE	1		
190244	D006290	WELDING FRAME	1		
190245	D006300	MAIN FRAME	1		
190246	D006320	CENTRAL PIN	1		
190247	D006340	GEARBOX	1		
190248	D006350	HOOK	1		
190249	D006390	FREE GEAR	1		
190250	D006400	WELDING FOOT SUPPORT	1		
190251	D006410	OPENING LEVER	1		
190252	D006420	TOP PLASTIC TOOL COVER	1		
190253	D006430	BOTTOM PLASTIC TOOL COVER	1		
190254	D006440	BLADE COVER	1		
190255	D006450	HANDLE	1		
190256	D006460	BATTERY CARD PLASTIC FRAME	1		
190209	D006510	REAR STRAP GUIDE PIN	1		*
190257	D006560	13mm FRONT STRAP GUIDE	1		

	<b>§</b>	WEARING PART
	*	PART THAT SHOUD BE STOCKED

# POLYCHEM B600



- \* LOCTITE 243
- ◇ LITHIUM GREASE
- ▲ LOW TEMPERATURE GREASE
- ✗ NON FORMIBILE SINGOLARMENTE NOT SUPPLIED ALONE

CODE-ITEM  
B600-13/15mm-1/2"-5/8" Ed. 03-14

**NOTE**

---

---

---

---

---

---

---

---

---

---

---

---

---

---

---

---

---

---

---

---

---

---

---

---

---

---

---

---

---

---



**CE DECLARATION OF CONFORMITY /  
DECLARATION DE CONFORMITE' CE /  
DECLARACIÓN DE CONFORMIDAD CE**

**E - Polychem Corp.** declares under own responsibility that the under mentioned machinery, to which this declarations refers, is in conformity with **2006/42/CE** Directive and successive modifications, as well as with standards **EN12100-1, EN12100-2, EN60745-1, EN60745-2-18, EN55014-1, EN55014-2, EN61000-3-2, EN61000-3-3**

**F – Polychem Corp.** déclare sous sa propre responsabilité que l'appareil décrit ci-dessous est conforme à la Directive **2006/42/CE** et aux modifications successives, ainsi qu'aux Normes **EN12100-1, EN12100-2, EN60745-1, EN60745-2-18, EN55014-1, EN55014-2, EN61000-3-2, EN61000-3-3**

**S – Polychem Corp.** declara bajo su responsabilidad que el aparato descrito a continuación, objeto de la presente declaración, cumple con los requisitos establecidos en la Directiva **2006/42/CE** y sucesivas enmiendas, así como con los requisitos establecidos en las siguientes normas **EN12100-1, EN12100-2, EN60745-1, EN60745-2-18, EN55014-1, EN55014-2, EN61000-3-2, EN61000-3-3**



## **POLYCHEM CORPORATION**

6277 Heisley Road \* Mentor, Ohio 44060

Tel.: 440-357-1500 \* Fax: 440-352-9553 \* [www.polychem.com](http://www.polychem.com)





