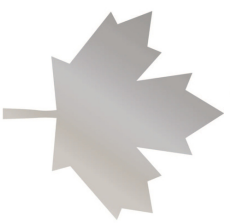
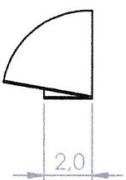
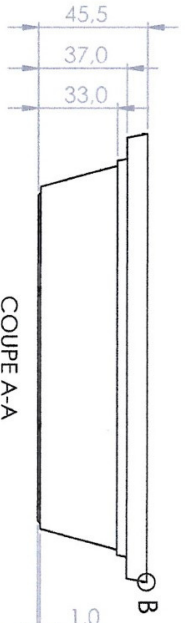
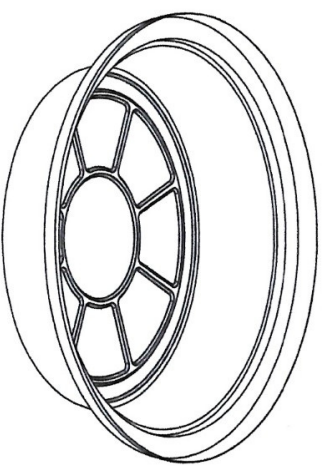
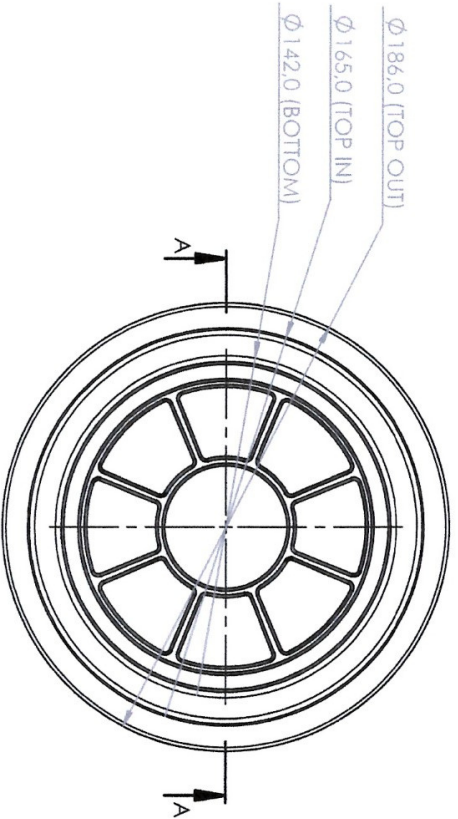


PROPRIÉTÉS PHYSIQUES	
CAPACITÉ	660 ml
ÉPAISSEUR	0.057 mm
ALLIAGE	ALUMINIUM 3003
TEMPER	H24



IDEAL
EN GROS/WHOLESALE INC.

Produits alimentaires et emballages innovants/
Food products and innovative packaging

NNE: NE PAS CHANGER L'ECHELLE
 REVISION: A
 CONTENANT ROND À REBORD
 ROULÉ 7 PO.
 7" ROND TAKE-OUT CONTAINER
 No. DE FIAT: 370
 ECHELLE: 1:2
 A3
 FEUILLE 1 SUR 1