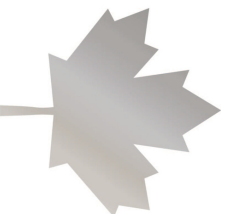
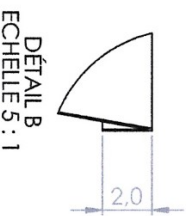
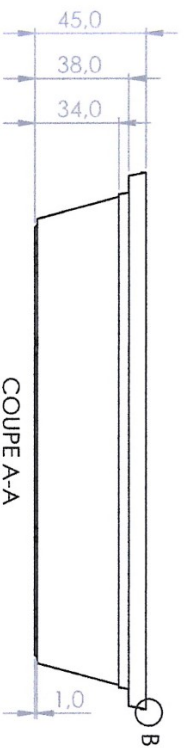
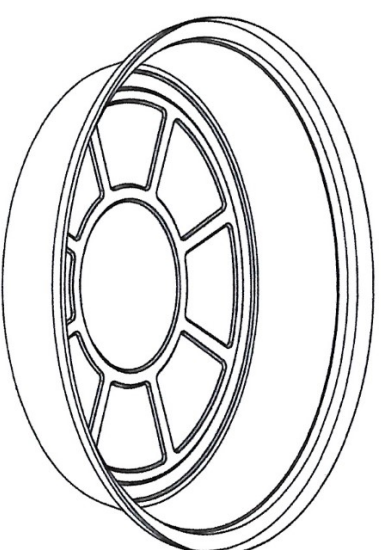
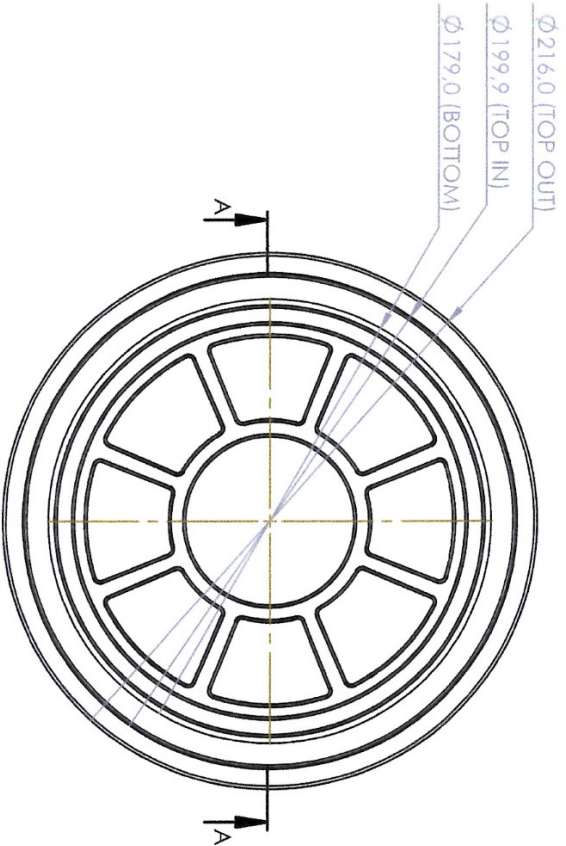


PROPRIÉTÉS PHYSIQUES	
CAPACITÉ	1040 ml
ÉPAISSEUR	0.068 mm
ALLIAGE	ALUMINIUM 3003
TEMPER	H24



IDEAL
EN GROS/WHOLESALE INC.

Produits alimentaires et emballages innovants/
Food products and innovative packaging

8" ROUND TAKE-OUT CONTAINER

380

A3

NE PAS CHANGER L'ECHELLE REVISION: A

TITRE: CONTENANT ROND 8 PO. À REBORD OURLÉ

NO. DE PLAN

ECHELLE: 12

2

ESCALE 1: 500' 1